



Kurulum kılavuzu

NIBE™ F2040

8, 12, 16 kW

Hava/su ısı pompası

İçindekiler

1 Önemli Bilgiler	2	Bağlantılar	24
Güvenlik bilgileri	2		
2 Teslimat ve taşıma	6	6 Hizmete alma ve ayarlama	30
Aktarım ve depolama	6	Hazırlıklar	30
Montaj	6	Isıtma aracı sisteminin	
Sağlanan bileşenler	8	Doldurulması ve tahliye edilmesi	30
Kapakların çıkarılması	9	Kompresör Isıtıcı	30
Ön panelin çıkarılması	9	Başlatma ve denetleme	31
Yan panelin çıkarılması	10	Tekrardan ayarlama, ısıtma	
		aracı kenarı	32
		Ayarlama, yük akışı	33
3 Isı pompası tasarımı	11	7 Konforun bozulması	34
Genel	11	Arıza Tespiti	34
Elektrik bağlantısı	16		
4 Boru bağlantıları	19	8 Aksesuarlar	38
Genel	19		
Rakor ısıtma aracı devresi	19	9 Teknik Veriler	40
Yerleştirme alternatifleri	21	Ölçüler ve ayarlanan koordinatlar	40
		Ses baskısı düzeyleri	42
5 Elektrikli bağlantılar	22	Teknik talimatlar	43
Genel	22	Elektrik devre diyagramı	46
		Unsur Kısayolları	52

1 Önemli Bilgiler

Güvenlik Bilgileri

Bu kılavuz uzmanlar tarafından uygulanacak kurulum ve hizmet prosedürlerini tanımlar.

Bu cihaz, 8 yaş ve üzeri çocuklar ve fiziksel, duyuşsal ya da zihinsel yeterlilikleri ya da deneyimleri ve bilgileri olmayan kişiler tarafından cihazın güvenli bir şekilde kullanımı ve mevcut tehlikeler hakkında bilgi ve denetim sağlanmadığı sürece kullanılamaz. Çocuklar cihazla oynamayacaklardır. Temizlik ve kullanıcı bakımı denetim olmaksızın çocuklar tarafından yapılmayacaktır.

Herhangi bir tasarım ya da teknik değişikliği yapma hakkı saklıdır.

©NIBE 2013.

Semboller



NOT

Bu sembol makine ya da kişilere karşı tehlikeli durumlar ortaya çıkabileceğini belirtir.



Dikkat

Bu sembol kurulumunuzu yaparken neleri göz önünde bulundurmanız gerektiğini belirtir.



İpucu

Bu sembol ürünü kullanırken işinizi kolaylaştıracak ipuçlarını bildirir.

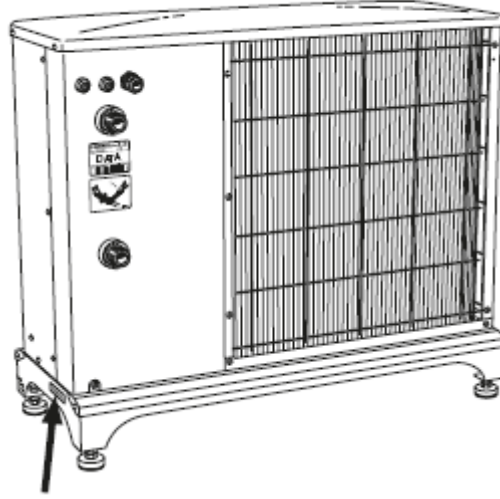
İşaret

CE işareti NIBE' nin ürünlerinin ilgili AB yönergelerine dayalı olarak tüm yönetmeliklere uygun olduğundan emin olduğunu gösterir. CE işareti AB' de satılan pek çok ürün için nerede yapıldıklarına bakılmaksızın, yasal bir zorunluluktur.

Seri numarası

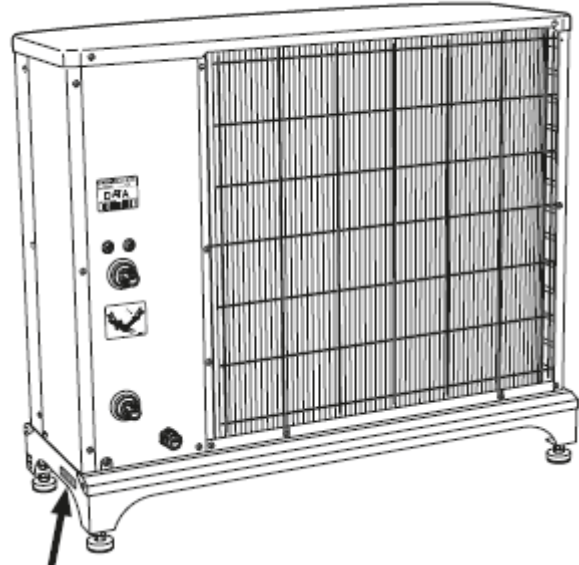
F2040 için seri numarası ayak kısmının kenarında görülebilir.

F2040-8



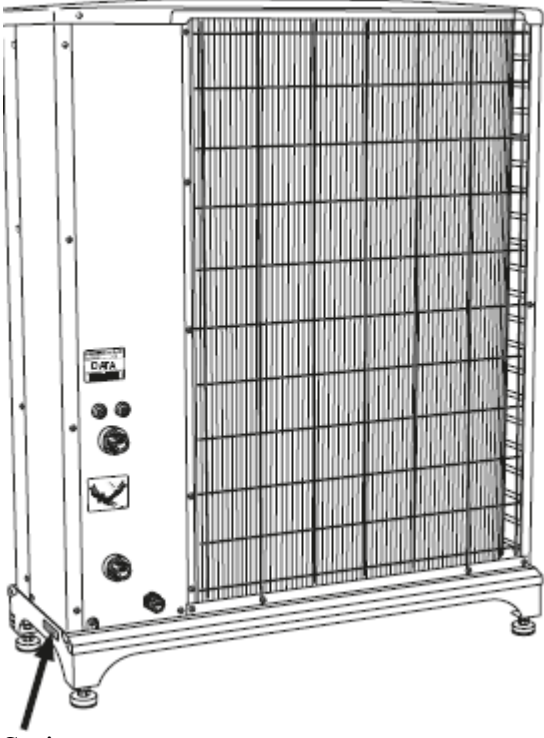
Seri Numarası

F2040-12



Seri numarası

F2040-16



Seri numarası

Dikkat

Daima bir arızayı bildirirken ürünün seri numarasını verin.

Ülkeye Özgü bilgiler

Kurucu kılavuzu

Bu kurucu kılavuzu müşteriye bırakılmalıdır.

Kurulunun Denetlenmesi

Mevcut yönetmelikler hizmete alınmadan önce ısıtma montajlarının denetlenmesini gerektirmektedir. Denetleme uygun nitelikli biri tarafından yapılmalıdır. Kullanım kılavuzundaki kurulum verileriyle ilgili bilgiler için sayfayı doldurun.

	Açıklama	Notlar	İmza	Tarih
	Sistem yıkandı			
	Sistem tahliye edildi			
	Tanecik filtresi			
	Kapatma ve vana tahliyesi			
	Yük akışı ayarı			
	Sigorta özelliği			
	Güvenlik kesicisi			
	İletişim kablosu bağlandı			
	F2040 yönlendirildi (sadece kaskad bağlantısında)			
	Muhtelif			

İletişim Bilgileri

AT KNV Energietechnik GmbH, Gahberggasse 11, 4861 Schörfling

Tel: +43 (0)7662 8963-0 Faks: +43 (0)7662 8963-44 E-mail: mail@knv.at www.knv.at

CH NIBEWärmetechnik AG, Winterthurerstrasse 710, CH-8247 Flurlingen

Tel: (52) 647 00 30 Faks: (52) 647 00 31 E-mail: info@nibe.ch www.nibe.ch

CZ Druzstevni zavody Drazice s.r.o., Drazice 69, CZ - 294 71 Benatky nad Jizerou

Tel: +420 326 373 801 Faks: +420 326 373 803 E-mail: nibe@nibe.cz www.nibe.cz

DE NIBE Systemtechnik GmbH, Am Reiherpfahl 3, 29223 Celle

Tel: 05141/7546-0 Faks: 05141/7546-99 E-mail: info@nibe.de www.nibe.de

DK Vølund Varmeteknik A/S, Member of the Nibe Group, Brogårdsvej 7, 6920 Videbæk

Tel: 97 17 20 33 Faks: 97 17 29 33 E-mail: info@volundvt.dk www.volundvt.dk

FI NIBE Energy Systems OY, Juurakkotie 3, 01510 Vantaa

Puh: 09-274 697 0 Faks: 09-274 697 40 E-mail: info@nibe.fi www.nibe.fi

FR AIT France, 10 rue des Moines, 67000 Haguenau

Tel : 03 88 06 24 10 Faks : 03 88 06 90 15 E-mail: info@nibe.fr www.nibe.fr

GB NIBE Energy Systems Ltd, 3C Broom Business Park, BridgeWay, Chesterfield S41 9QG

Tel: 0845 095 1200 Faks: 0845 095 1201 E-mail: info@nibe.co.uk www.nibe.co.uk

NL NIBE Energietechnik B.V., Postbus 2, NL-4797 ZG WILLEMSTAD (NB)

Tel: 0168 477722 Faks: 0168 476998 E-mail: info@nibenl.nl www.nibenl.nl

NO ABK AS, Brobekkveien 80, 0582 Oslo, Postadresse: Postboks 64 Vollebakk, 0516 Oslo

Tel. sentralbord: +47 23 17 05 20 E-mail: post@abkklima.no www.nibeenergysystems.no

PL NIBE-BIAWAR Sp. z o. o. Aleja Jana Pawła II 57, 15-703 BIAŁYSTOK

Tel: 085 662 84 90 Faks: 085 662 84 14 E-mail: sekretariat@biawar.com.pl
www.biawar.com.pl

RU © "EVAN" 17, per. Boynovskiy, Nizhny Novgorod

Tel./faks +7 831 419 57 06 E-mail: info@evan.ru www.nibe-ewan.ru

SE NIBE AB Sweden, Box 14, Hannabadsvägen 5, SE-285 21 Markaryd

Tel: +46-(0)433-73 000 Faks: +46-(0)433-73 190 E-mail: info@nibe.se www.nibe.se

Bu listede belirtilmeyen ülkeler için lütfen Nibe İsveç ile iletişime geçin ya da daha fazla bilgi için www.nibe.eu adresini kontrol edin.

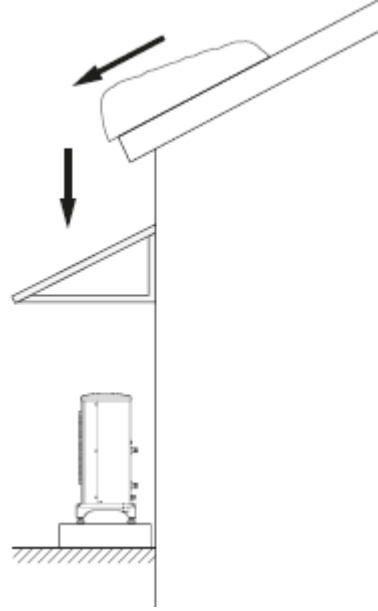
2 Teslimat ve taşıma

Aktarım ve depolama

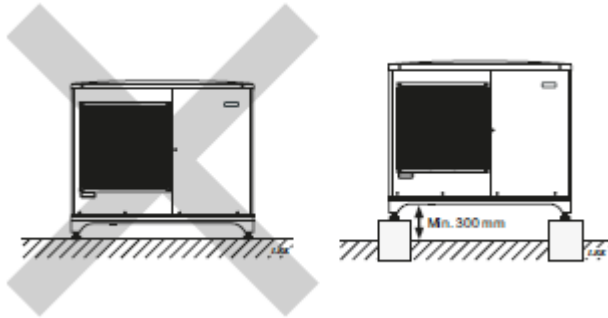
F2040 dik bir şekilde taşınmalı ve konumlandırılmalıdır.

Montaj

- F2040'ı dış mekanlarda, tercihen beton temel gibi ağırlığı taşıyabilecek katı bir zemine yerleştirin. Beton levhalar kullanıldıysa, asfalta ya da çakıla dayandırılmalıdır.
- Beton temel ya da levha, buharlaştırıcının alt kenarı, yerel ortalama kar kalınlığı seviyesinde, yaklaşık en az 300 mm, olacak şekilde yerleştirilmelidir.
- F2040, yatak odaları gibi hassas duvarların yanına yerleştirilmemelidir.
- Aynı zamanda konumunun, komşuları rahatsız etmeyeceğinden de emin olun.
- F2040, dış hava akımı devir daiminin olabileceği bir yere yerleştirilmemelidir. Bu, düşük kazanıma ve bozuk verime neden olabilir.
- Buharlaştırıcı, doğrudan rüzgardan korunmalıdır. F2040'ı rüzgardan koruyacak şekilde buharlaştırıcının karşısına yerleştirin.
- Ergime nedeniyle, büyük miktarlarda su yoğunlaşması yanı sıra erime suyu olabilir. Yoğunlaşan su tahliye borusuyla ya da benzeriyle boşaltılmalıdır (Bkz. Sayfa 7).
- Kurulum esnasında ısı pompasının çizilmemesine dikkat edilmelidir.



Eğer çatıdan kar düşme ihtimali varsa, ısı pompasını, boru ve kabloları korumak için bir koruyucu çatı ya da kaplama monte edilmelidir.



F2040'ı doğrudan çimenlere ya da diğer katı olmayan zemine koymayınız.

Yoğunlaşmayı akıtmak

Yoğunlaşma suyu kanalı

Yoğunlaşma suyu kanalı, yoğunlaşma suyunun ısı pompasından toplanarak akıtılması için kullanılır.



NOT

Isı pompası fonksiyonu için, yoğunlaşmış suyun boşaltılması önemlidir, yoğunlaşma suyu kanalının yerleştirilmemesi, ev için zarara yol açabilir.



NOT

Yoğunlaşma suyu kanalı ile boşaltma için ısıtma kablolu boru sisteme dahil değildir.



NOT

Bu özellikle birlikte KVR 10 parçası kullanılmalıdır.



NOT

Elektrik ve kablo tertibatı yetkili bir elektrikçinin gözetiminde yapılmalıdır.



NOT

Otomatik ısıtma kabloları bağlanmamalıdır.



Uyarı

Tesviye edilen seçeneklerin hiçbirinin kullanılmaması durumunda, yoğunlaşmış suyun iyi bir şekilde boşaltıldığından emin olun.

- Kanalda toplanan yoğunlaşmış su (50 Litre/gün 'e kadar) boru yardımıyla uygun bir hendeğe boşaltılmalıdır, en kısa açık alan esneme olanağının kullanılması tavsiye edilir.
- Borunun donmadan etkilenebilecek kısmı, donmayı önlemek için, ısıtma kablosuyla ısıtılmalıdır.
- Boruyu F2040'tan aşağıya doğru yönlendirin.
- Yoğunlaşmış su borusunun çıkışı buzlanmayan bir derinlikte olmalı ya da ev içinde olmalıdır (yerel kanun ve düzenlemelere uymak koşuluyla).
- Yoğunlaşmış su borusunun içinde hava devir daimi olabilecek yerlerde, kurulum için bir su tıkaçı kullanın.
- Yalıtım, yoğunlaşmış su kanalının alt kısmına doğru sıkıca yapılmalıdır.

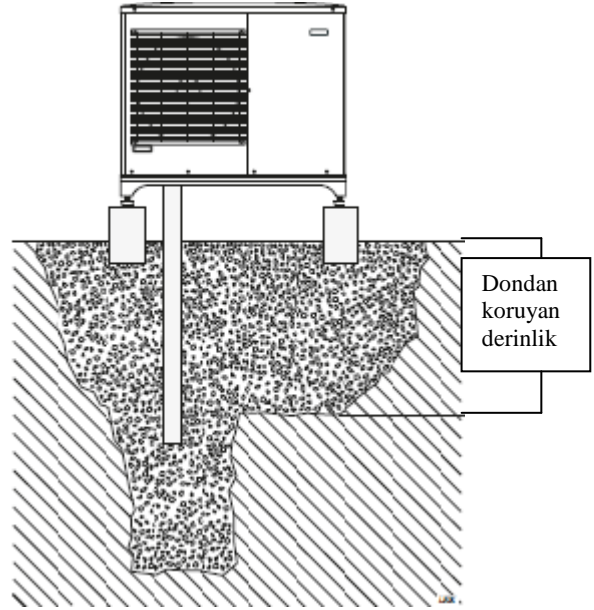
Boşaltma tavası ısıtıcısı, kontrolü

Boşaltma tavası ısıtıcısı, aşağıdaki durumlardan biriyle karşılaşıldığında enerji ile beslenir:

1. Çalışma şekli olarak "Isıtma" ya da "Sıcak Su" etkinleştirildiğinde.
2. Kompresör, en son çalıştırılışından beri en az 30 dakikadır çalışıyorsa.
3. Ortam sıcaklığı 1 °C'ın altındaysa.

Tavsiye edilen seçenekler

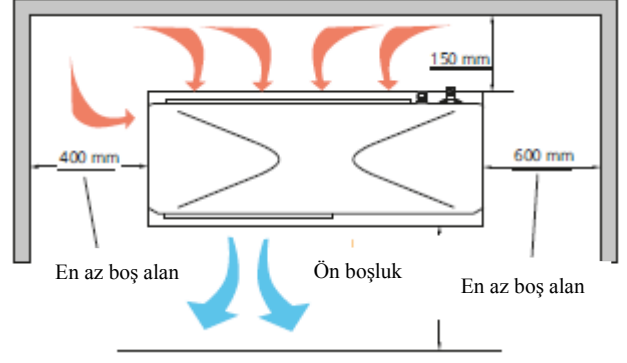
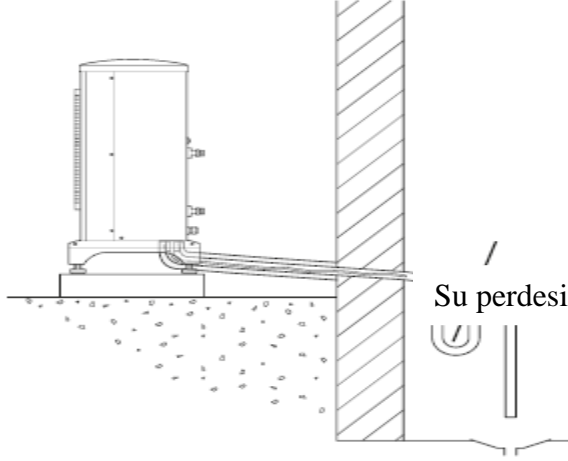
Taş su tutmalık



Eğer evde bir yer altı kileri varsa, beton su tutmalık yerleştirilmelidir ki, yoğunlaşmış su eve etki etmesin. Aksi takdirde, beton su tutmalık doğrudan ısı pompasının altına yerleştirilebilir.

Yoğunlaşmış su borusunun çıkış ucu dondan koruyan derinlikte olmalıdır.

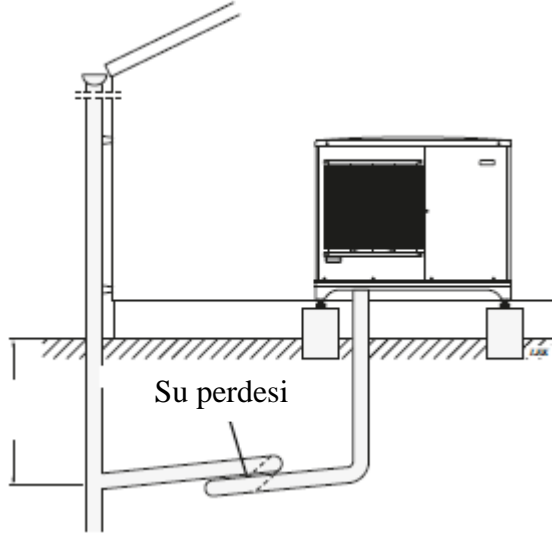
Bina içi boşaltım



Sağlanan parçalar

Yoğunlaşmış su bina içi bir tahliyeye yönlendirilmiştir (yerel kural ve yasalara tabi). Boruyu F2040'tan aşağıya doğru yönlendirin. Yoğunlaşmış su borusunda, borunun içinde hava dolaşımı olmaması için bir su perdesi bulunmalıdır.

Oluğa boşaltma



2 esnek hortum (R25)
ile 4 perde



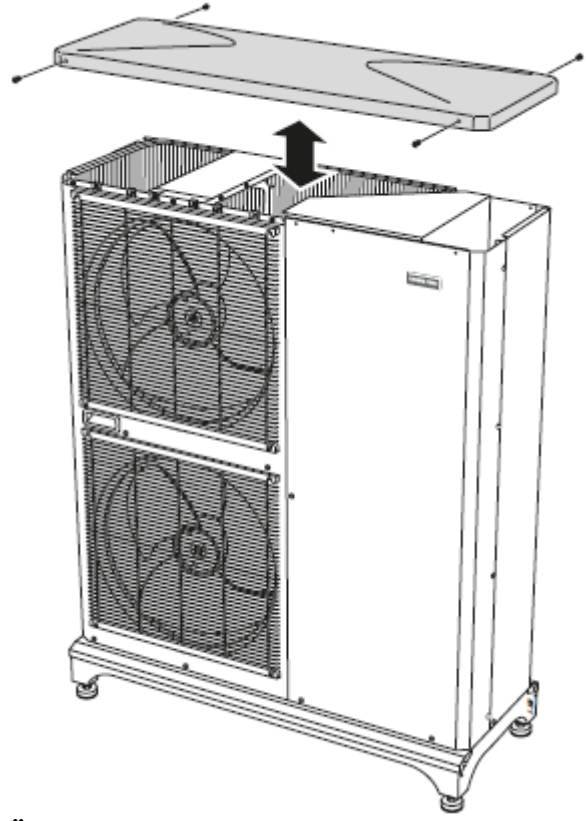
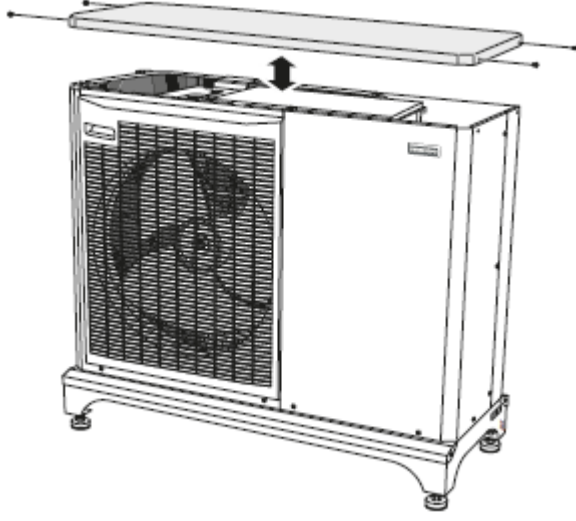
R25 özel filtre
(HQ1)

Yoğunlaşmış su borusunun çıkış ucu dondan koruyan derinlikte olmalıdır. Boruyu F2040'tan aşağıya doğru yönlendirin. Yoğunlaşmış su borusunda, borunun içinde hava dolaşımı olmaması için bir su perdesi bulunmalıdır.

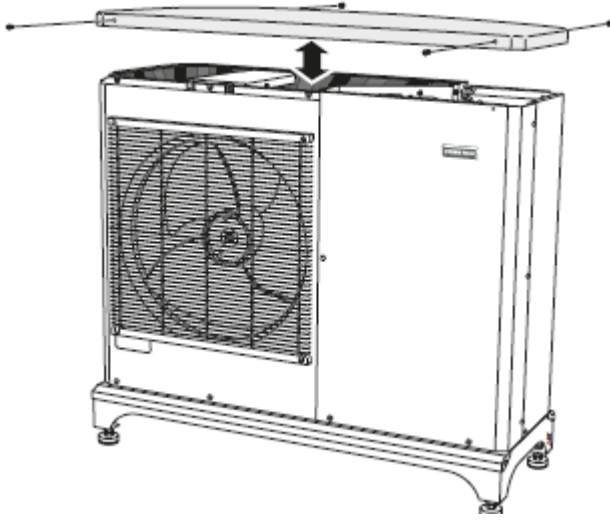
Kurulum alanı

F2040 ile ev duvarının arasındaki mesafe, en az 150 mm. olmalıdır. F2040 önündeki açıklığın ise en az bir metre olması gereklidir.

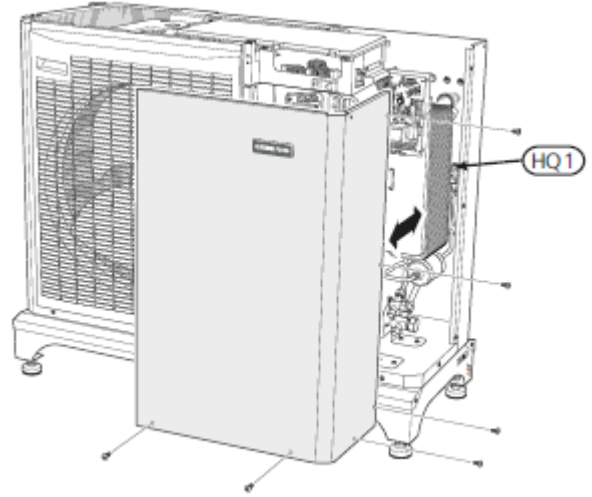
Kapakların çıkarılması
F2040-8



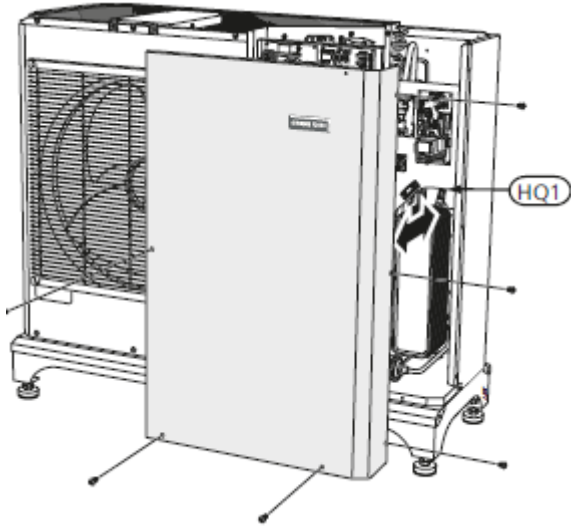
F2040-12 / F2040-16



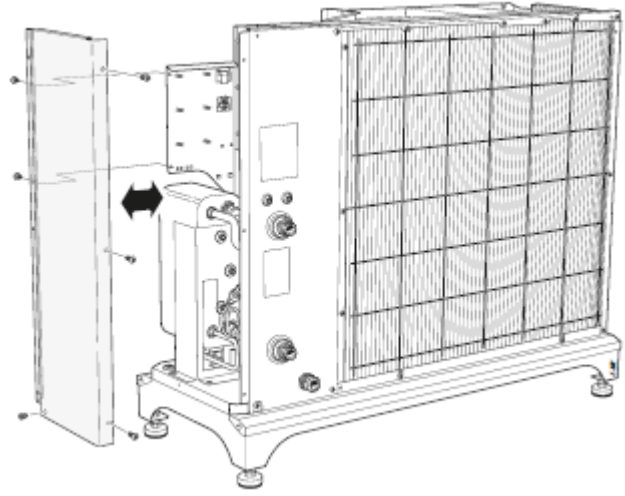
Ön kapağın çıkarılması
F2040-8



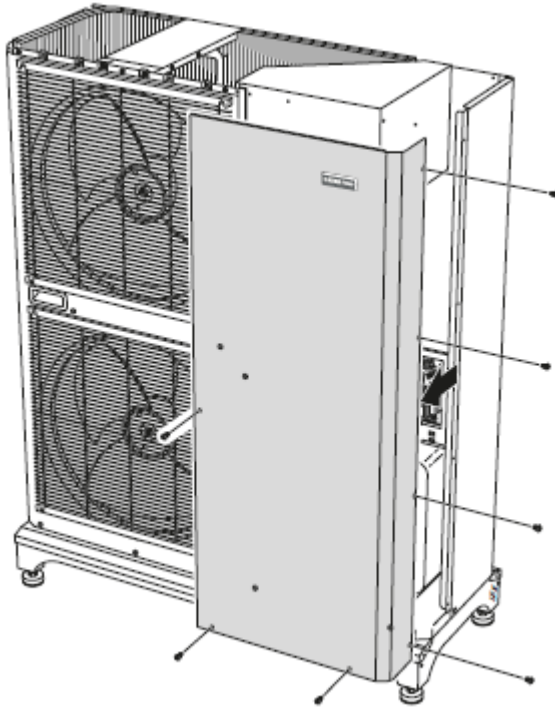
F2040-12



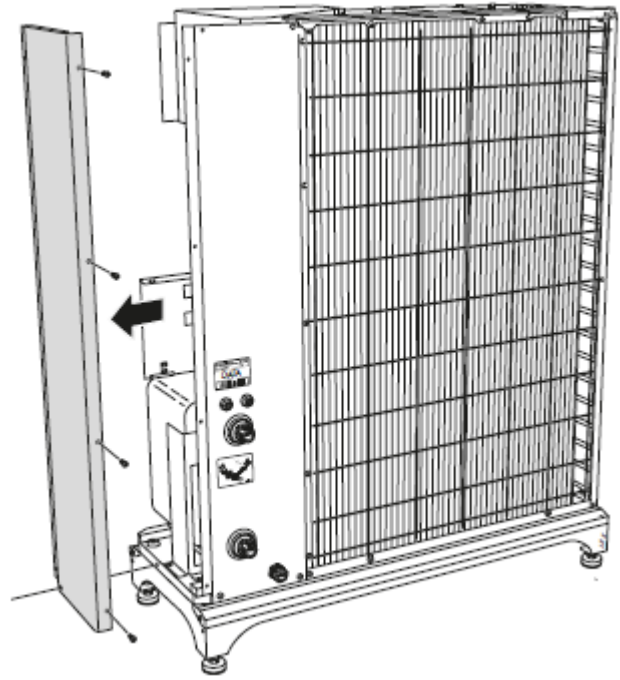
Yan kapağın çıkarılması
F2040-12



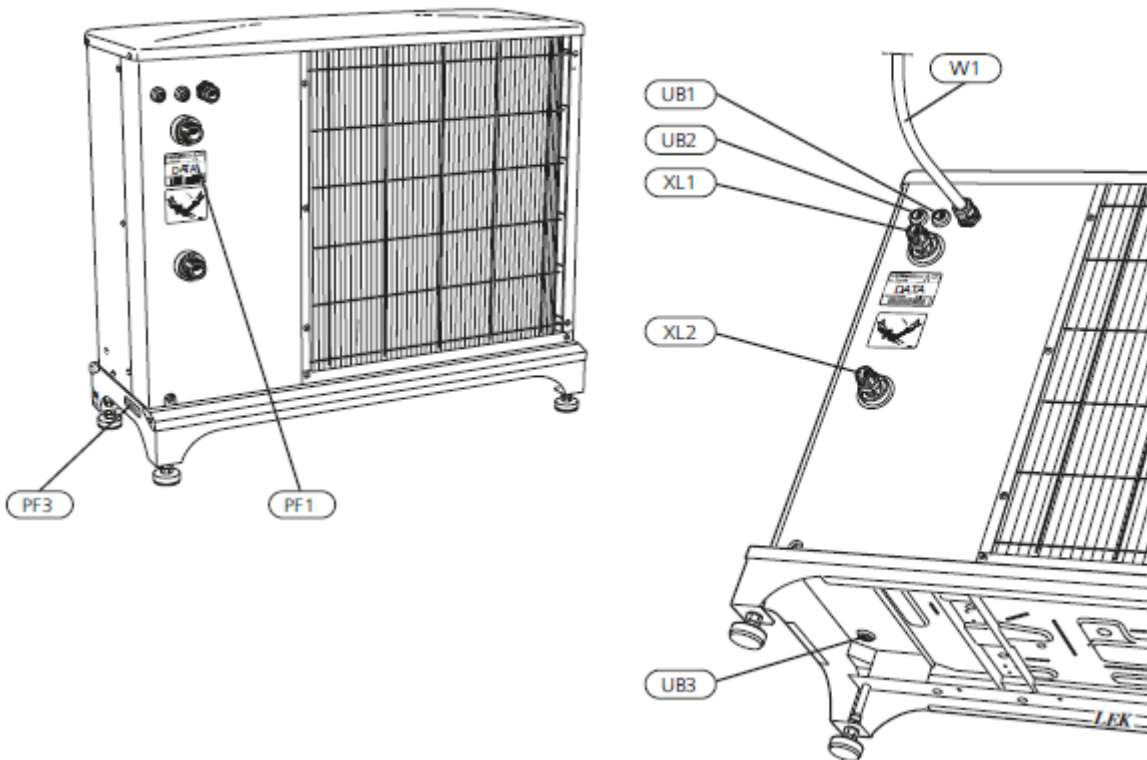
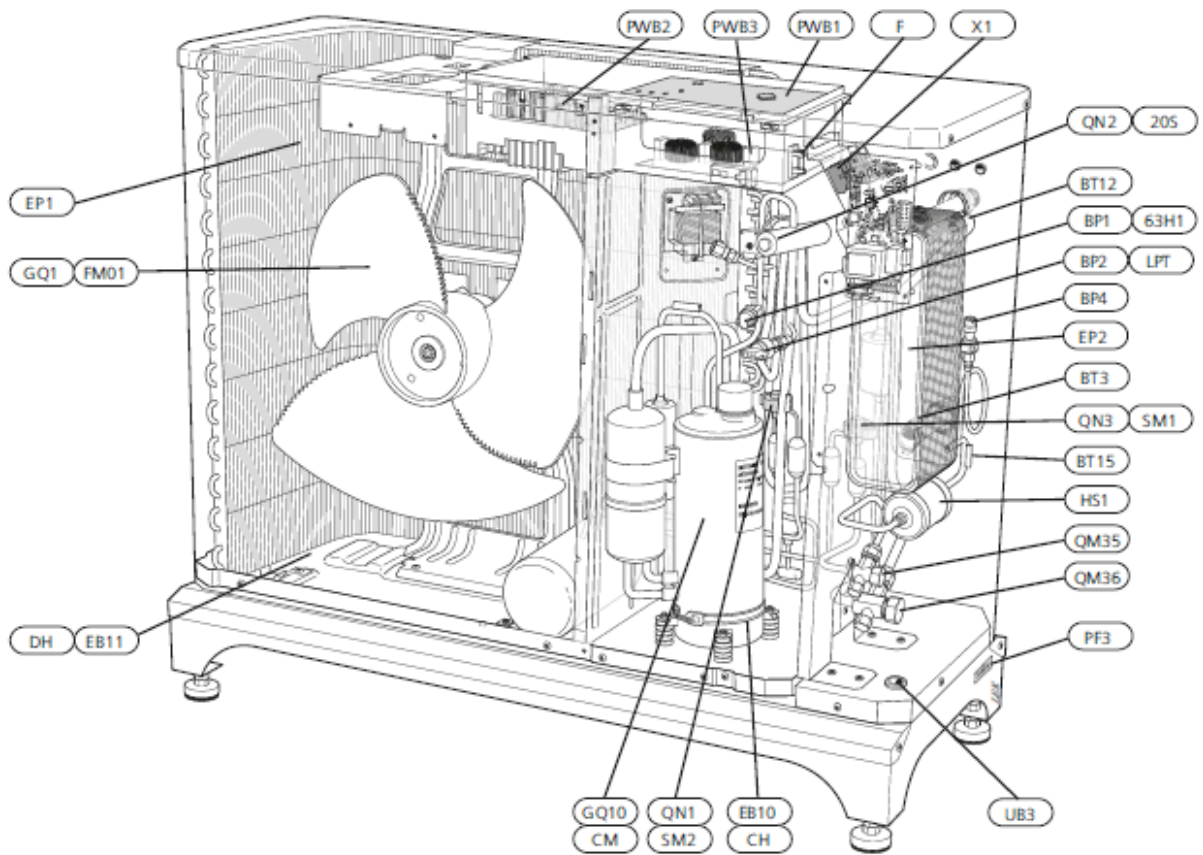
F2040-16



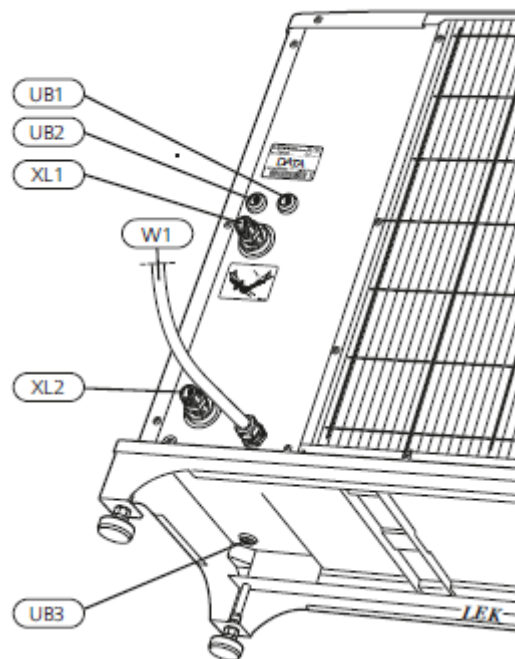
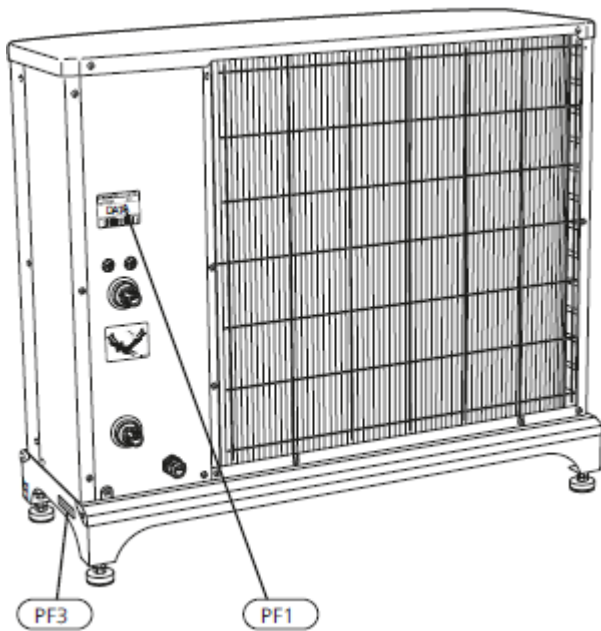
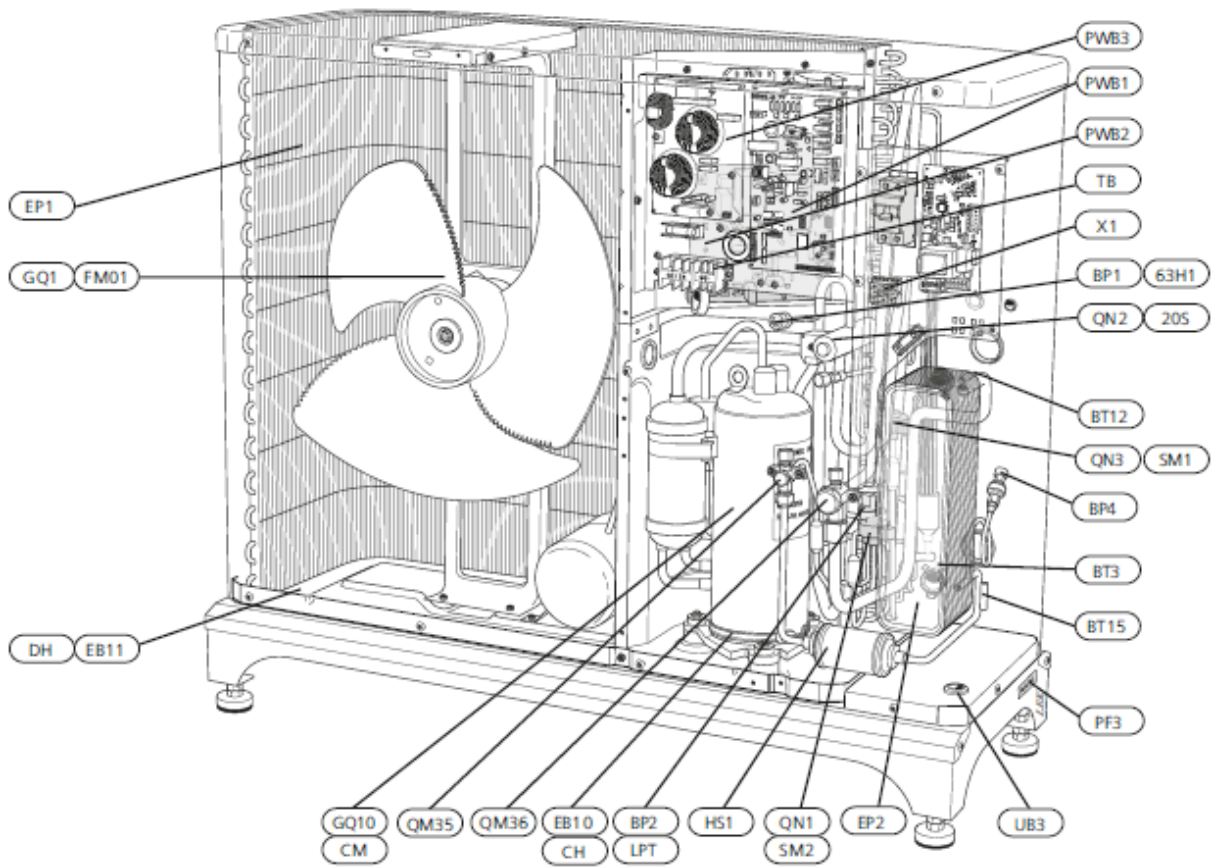
F2040-16



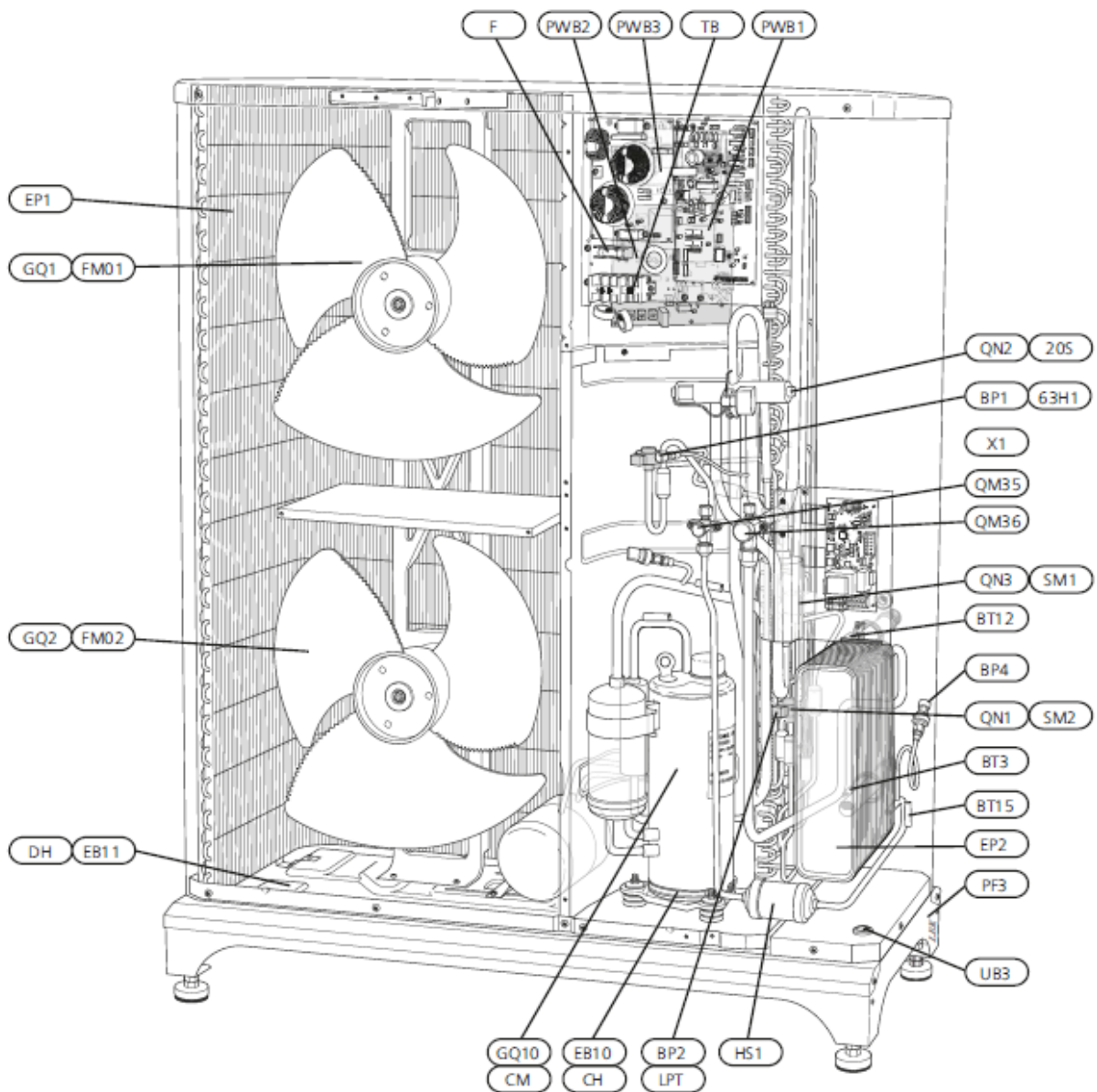
**Genel
F2040-8**

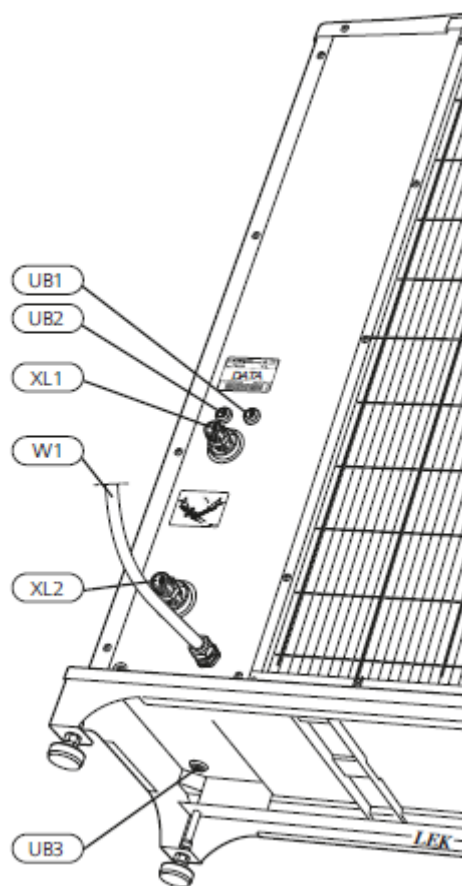
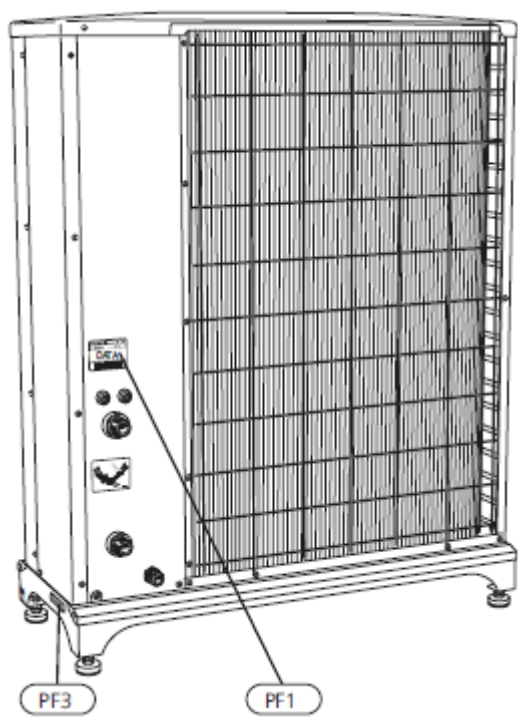


F2040-12



F2040-16





F2040-8, -12, -16 için parça listesi

Boru bağlantıları

QM35	Servis vanası, sıvı bölüm	W1	kablo, gelen tedarik
Qm36	Servis vanası, gaz bölümü		
XL1	Bağlantı, F2040'dan çıkan ısı ortalaması, G3/4 (Ø22 mm)		
XL2	Bağlantı, F2040'a giren ısı ortalaması, G3/4 (Ø22 mm)		

Alıcılar, vb.

BP1(63H1)	Yüksek basınç presostat		
BT3	Derece alıcısı, dönüş hattının ısıtma ortalaması		
BT12	Derece alıcısı, soğutucu tedarik hattı		
BT15	Derece alıcısı, akışkan boru		
BP2 (LPT)	Düşük basınç vericisi		
BP4	Yüksek basınç alıcısı		

Elektrik parçaları

AA23	İletişim paneli		
AA23-S2	Derin anahtar iletişim kartı		
AA23-X1	Bağlantı kutusu, gelen tedarik		
AA23-X4	Bağlantı kutusu, iletişim		
EB10 (CH)	Kompresör ısıtıcısı		
EB11 (DH)	Damlama tavaısı ısıtıcısı		
F	Ana sigorta kompresör ünitesi		
F3	Harici ısıtma kablosu sigortası (250mA) En yüksek 45W		
GQ1(FM01)	Fan		
GQ2 (FM02)	Fan		
PWB1	Kumanda paneli		
PWB2	İnvertör paneli		
PWB3	Filtre paneli		
TB	Bağlantı kutusu, elektrik ve iletişim		
X1	Bağlantı kutusu gelen		

Soğutma parçaları

QN2 (205)	4-yönlü vana		
GQ10 (CM)	Kompresör		
QN3 (SM1)	Genişletme vanası, soğutma		
QN1 (SM2)	Genişletme vanası, ısıtma		
EP1	Buharlaştırıcı (hava serpantini, alüminyum başlıklı bakır boru)		
EP2	Soğutucu (ACH30, bakır/paslanmaz çelik)		
HS1	Kurutma filtresi		

Diğer

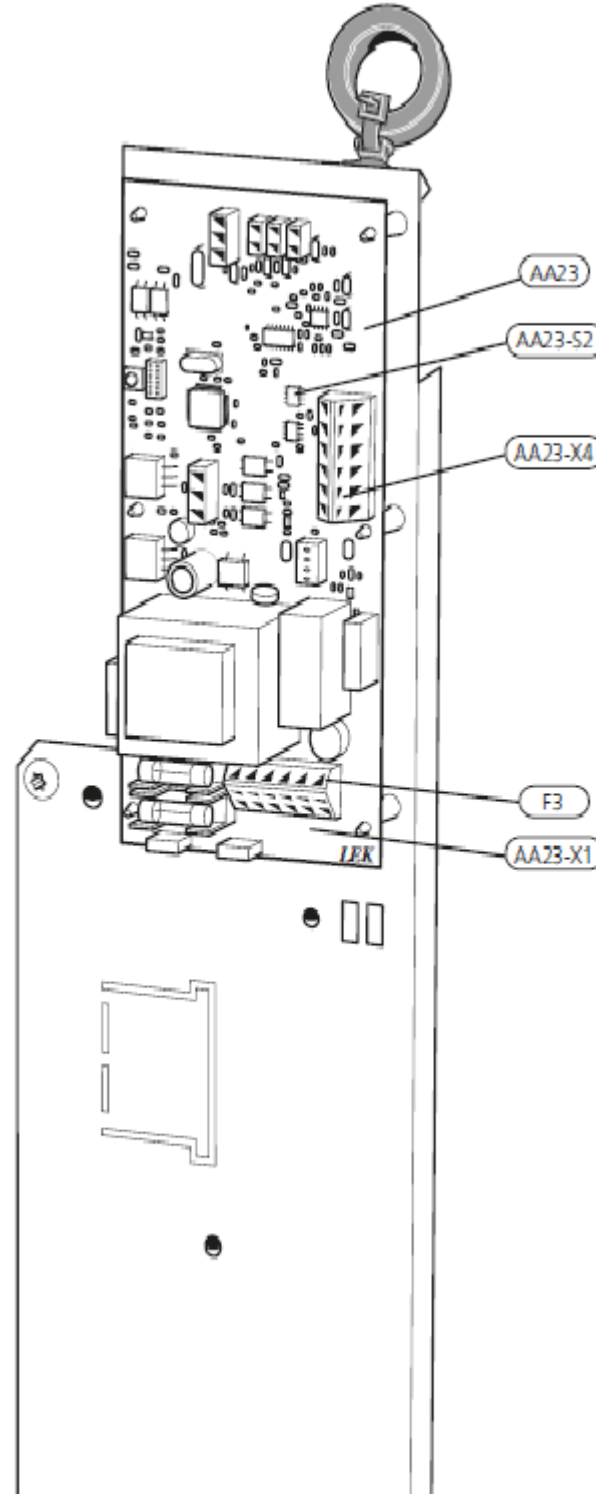
PF1	Tip plakası		
PF3	Seri numarası		
UB1	Kablo rakoru, gelen tedarik		
UB2	Kablo kovani, iletişim		
UB3	Kablo kovani, ısıtma kablosu (EB14)		

Elektrik bağlantıları

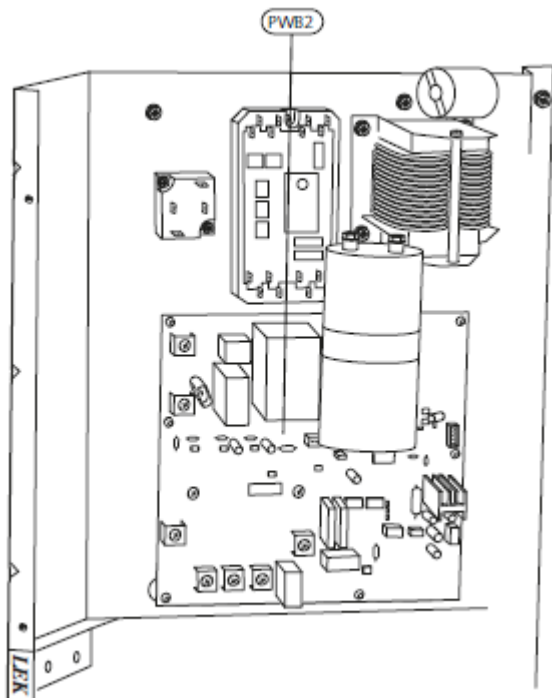
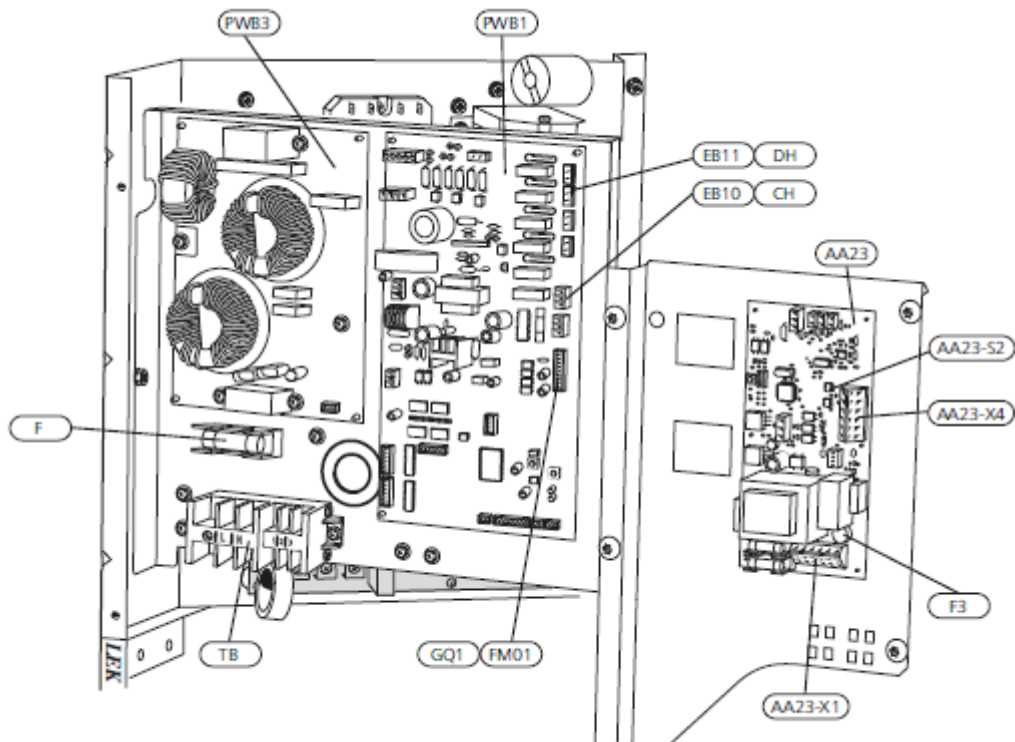
Elektrik parçaları

AA23	İletişim paneli
AA23-S2	Derin anahtar iletişim kartı
AA23-X1	Bağlantı kutusu, gelen tedarik
AA23-X4	Bağlantı kutusu, iletişim
EB10 (CH)	Kompresör ısıtıcısı
EB11 (DH)	Damlama tavaısı ısıtıcısı
F	Ana sigorta kompresör ünitesi
F3	Harici ısıtma kablosu için sigorta (250MA) en fazla 45W
GQ1(FM01)	Fan
GQ2(FM02)	Fan
PWB1	Kumanda paneli
PWB2	İnvertör paneli
PWB3	Filtre paneli
TB	Bağlantı kutusu, elektrik ve iletişim
X1	Bağlantı kutusu, gelen

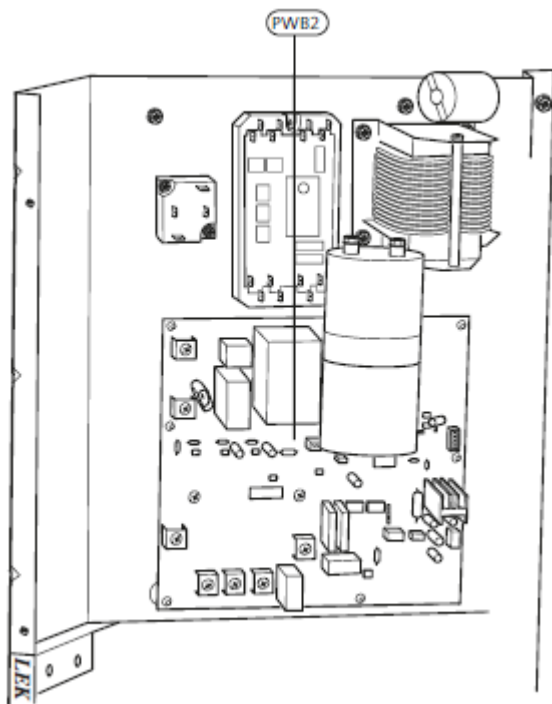
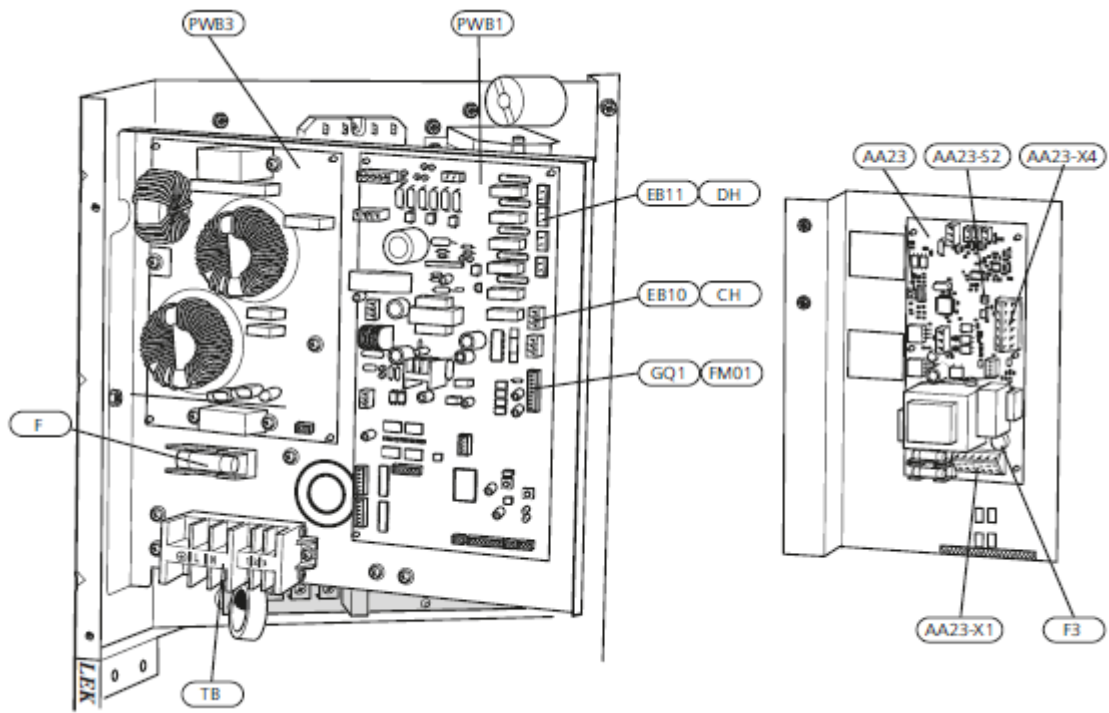
F2040-8



F2040-12



F2040-16



4 Boru bağlantıları

Genel

Boru kurulumu, geçerli kurallar ve talimatlar doğrultusunda gerçekleştirilmelidir.

F2040, sadece yaklaşık 55 °C'lık bir dönüş ısıyla ve yaklaşık 58 °C'lık bir çıkış ısıyla çalışabilir.

F2040'ın su kısmında, harici kapatma vanası yoktur; gelecekte herhangi bir hizmetten yararlanmak için kurulması gereklidir. Dönüş ısı dönüş hattı alıcısıyla sınırlandırılmıştır.

Su hacmi

F2040 'a birleştirilirken, doğru ısı iletimi için, iklimlendirme sistemi içerisinde serbest akım olması önerilir. Bu da, bypass vanasının kullanımı ile gerçekleştirilebilir. Serbest akım sağlanamazsa, bir tampon tankının kurulması (NIBE UKV) kurulması tavsiye edilir.

Aşağıdaki su hacimleri önerilmektedir:

F2040	-8	-12	-16
İklimlendirme sisteminin ısıtma/soğutması boyunca, en düşük hacim	501	801	1501
İklimlendirme sisteminin yerden soğutma boyunca, en düşük hacim	801	1001	1501

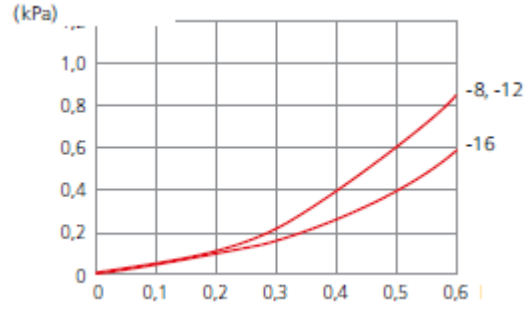


NOT

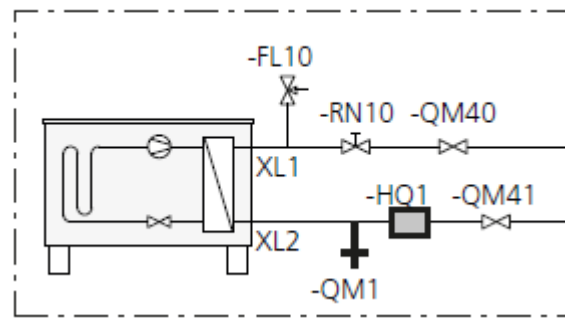
Isı pompası bağlanmadan önce, boru yıkanmalıdır, böylelikle atıkların bileşen parçalarına zarar vermesi önlenir

Isıtma aracı devresi boru bağlama

- F2040 doğrudan bir ısıtma sistemine bağlanabilir, "Birleştirme" Bölümü'ne bakınız ya da www.nibe.eu adresinden indirilebilecek uygun bir sistem çözümü kullanılabilir.
- Isı pompası, eklenmiş esnek hortumun üzerindeki hava tahliye nipelini kullanarak, üst bağlantı (QM20) aracılığıyla havalandırılmalıdır.
- Tedarik edilmiş partikül filtresini (HQ1) hava giriş deliğinin önüne kurun, örneğin, F2040 üzerinde (XL2, HM-in) bağlantısı.
- Tüm dış borular, en az 19 mm kalınlığındaki boru yalıtımıyla termal açıdan yalıtılmalıdır.
- Kapama vanalarını (QM31 ve QM32) ve boşaltma vanalarını (QM1) kurun ki, F2040 uzun süreli güç arızalarında boşaltılabilsin. Kapama (QM31 ve QM32) ve boşaltma vanaları (QM1) teslimata dahil değildir.



-EB101



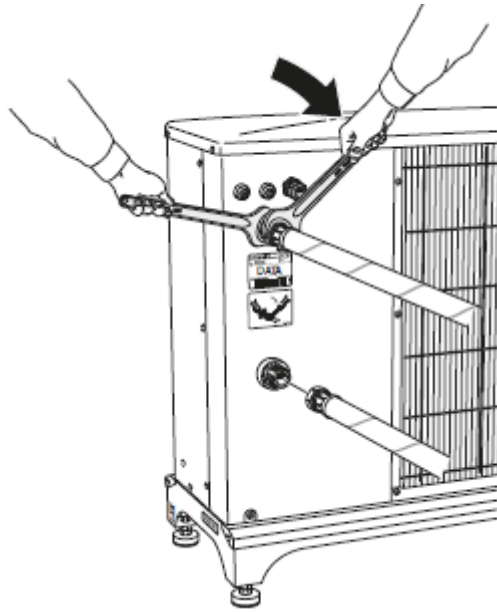
EB101

FL10
HQ1
RN10
QM1
QM40
QM41

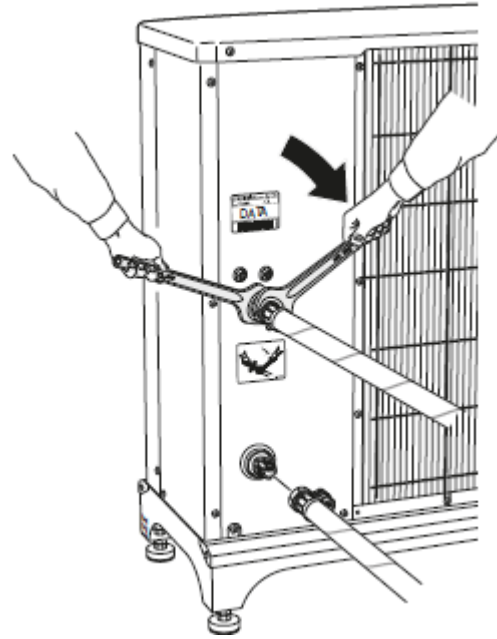
Isı pompası

Emniyet vanası
Partikül filtresi
Durdurma vanası
Boşaltma vanası
Kapatma vanası
Kapatma vanası

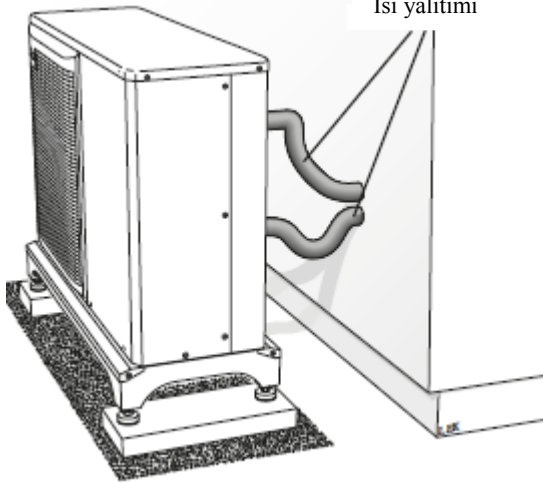
F2040-8



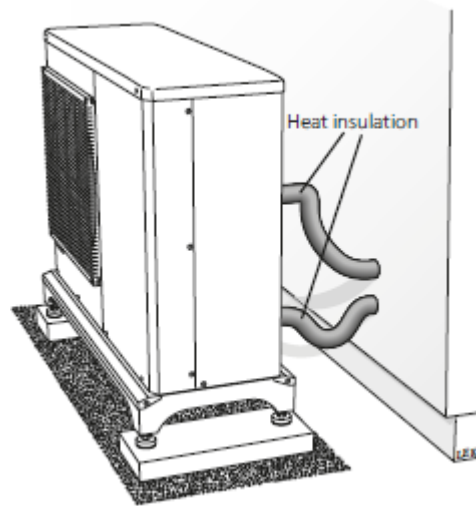
F2040-12



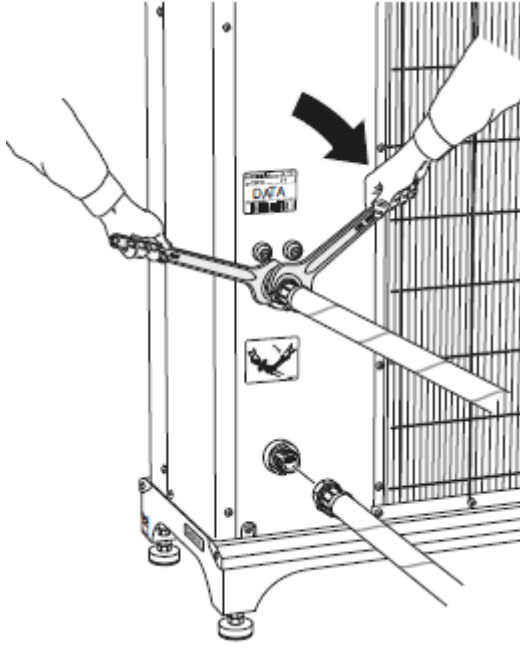
Isı yalıtımı



Heat insulation



F2040-16



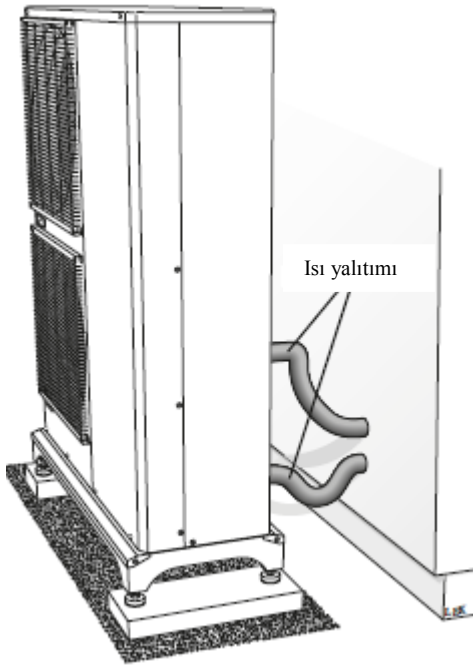
Birleştirme seçenekleri

F2040 çok çeşitli şekillerde kurulabilir. Tüm birleştirilmiş seçenekler için, geçerli yasalara uygun bir şekilde, zorunlu güvenlik donanımı kurulmalıdır.

Daha fazla birleştirme seçeneği için, www.nibe.eu adresini ziyaret edin.

Parçaların bağlanması

Parçaların bağlanmasına yönelik talimatlar, ilgili parçanın kurulum talimatları içerisinde yer almaktadır. F2040 ile kullanılacak parçaların listesi için Sayfa 38'e bakın.

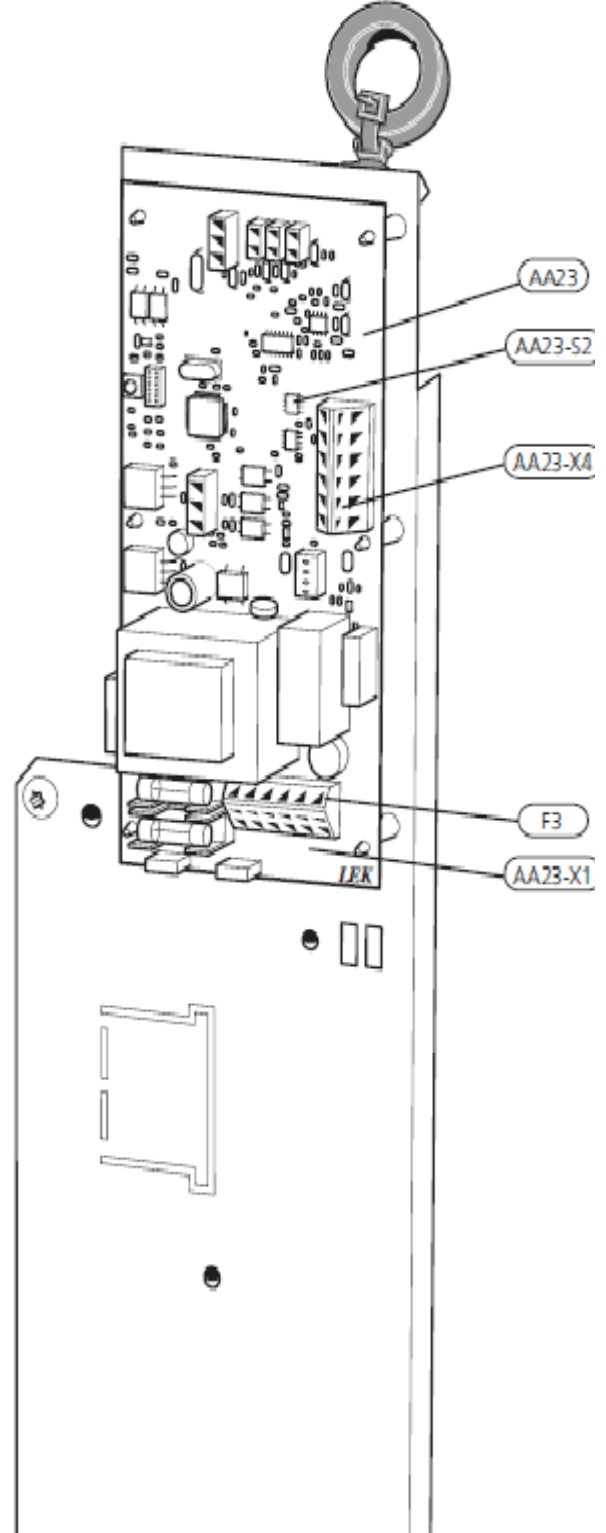


5 Elektrik bağlantıları

F2040-8

Genel

- Bir ısı pompası elektrik tedarikçisinin izni olmadan kurulmamalıdır ve nitelikli bir elektrikçi eşliğinde kurulmalıdır.
- Eğer küçük bir otomatik sigorta kullanılıyorsa, “C” motor niteliğinde (kompresör faaliyeti) olmalıdır. MBC boyutu için “Teknik “Özellikler” e bakın.
- F2040 gelen güç kaynağı üzerindeki otomatik sigortayı kapsamamaktadır. Isı pompasının güç kablosu (W1); en az 3 mm kesme aralığına sahip bir otomatik sigortaya bağlanmalıdır. Eğer binada kaçak akım kesicisi varsa, ısı pompası için ayrı bir tane kurulmalıdır. Dağıtım panelleri aracılığıyla sigortayla gelen güç 230V50Hz olmalıdır.
- Eğer binada yalıtım testi yapılacaksa, ısı pompasının bağlantısını kesin
- İletişim kablosu (W2) UB2 boyunca arka kısma gömülüdür.
- İletişim kablosunu (W2) bağlantı kutusundan (AA23-X4) bina içi kısma doğru bağlayın.



NOT

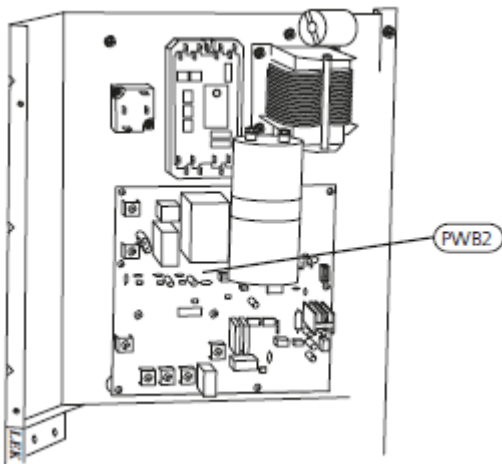
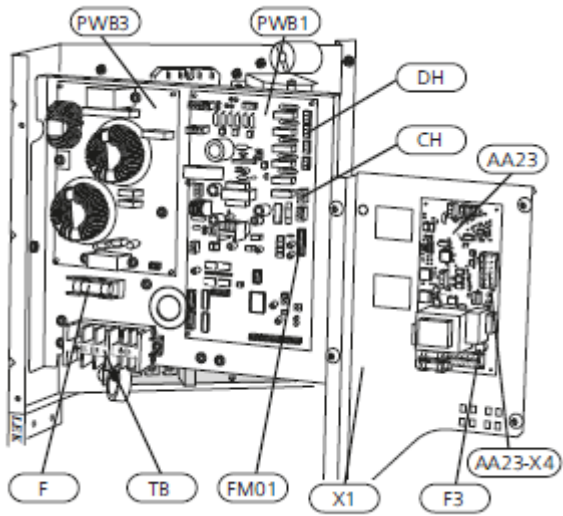
Elektrik kurulumu ve bakımı nitelikli bir elektrikçi eşliğinde yapılmalıdır. Elektrik ve kablo şebekesi kurulumu yürürlükteki şartlar doğrultusunda yapılmalıdır.



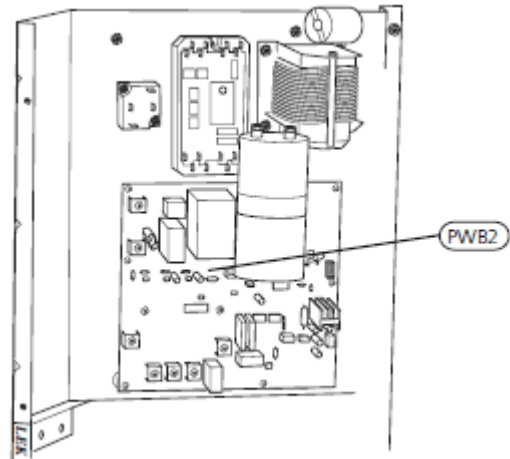
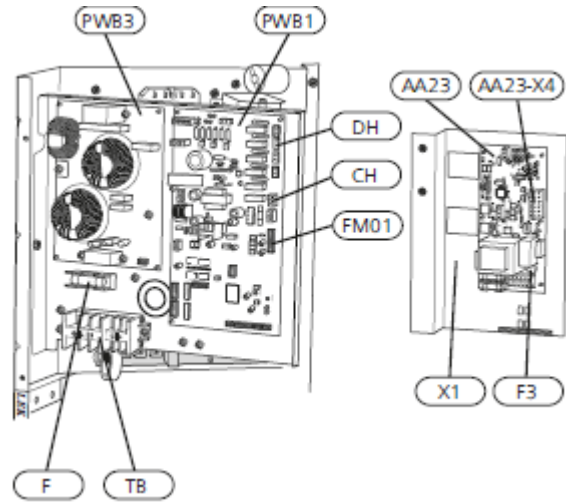
NOT

Bağlantı yapılırken harici kontrol yapılmalıdır.

F2040-12

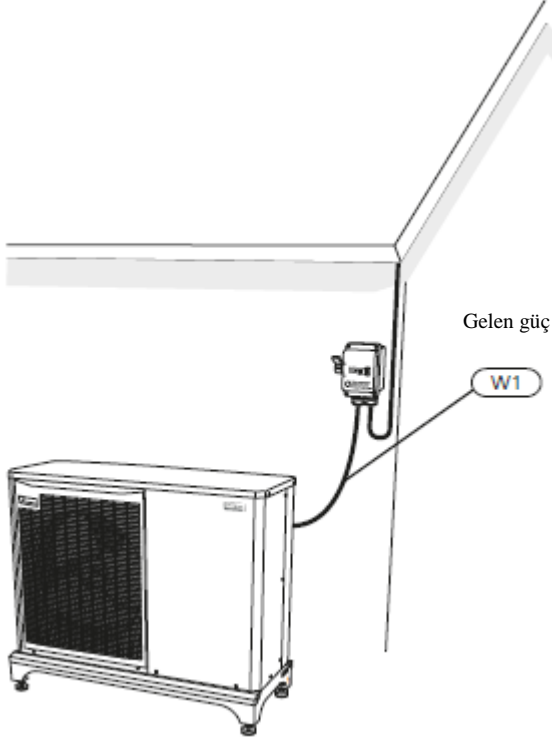


F2040-16



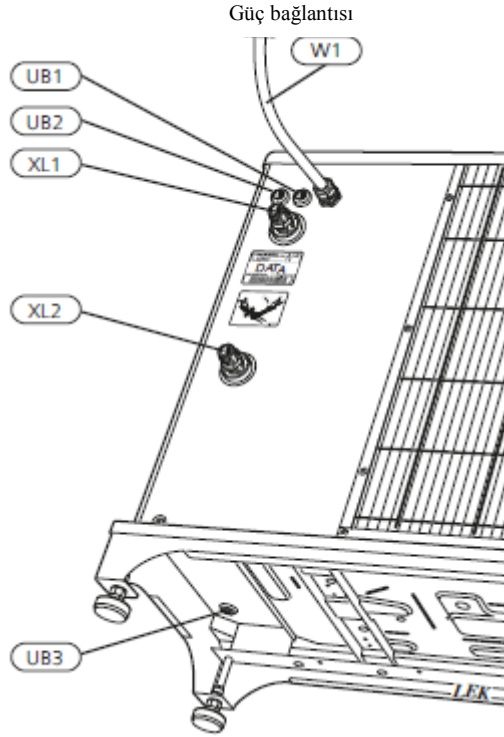
Bağlantılar

Güç bağlantısı F2040-8

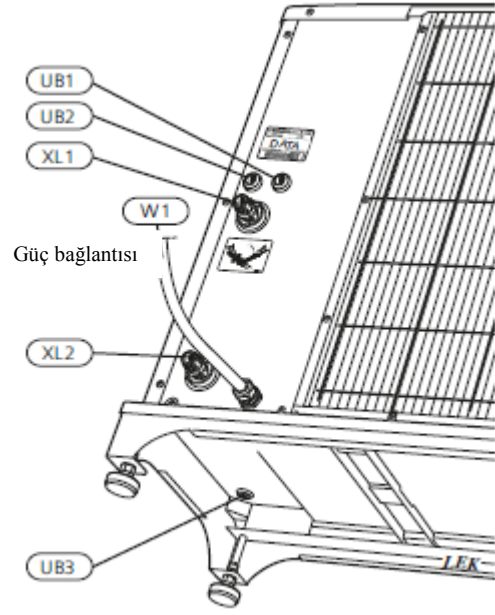
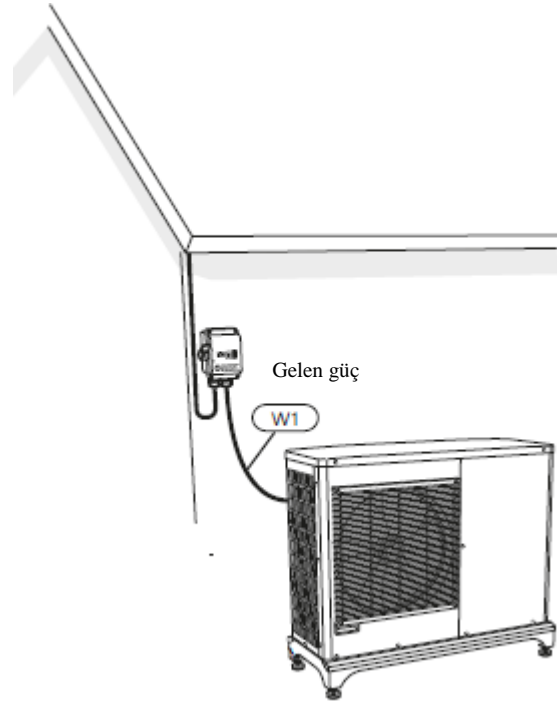


NOT

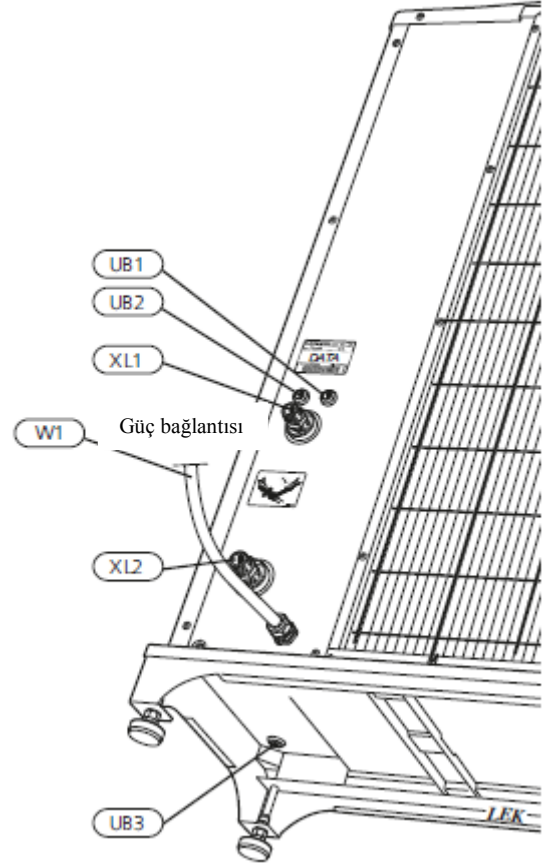
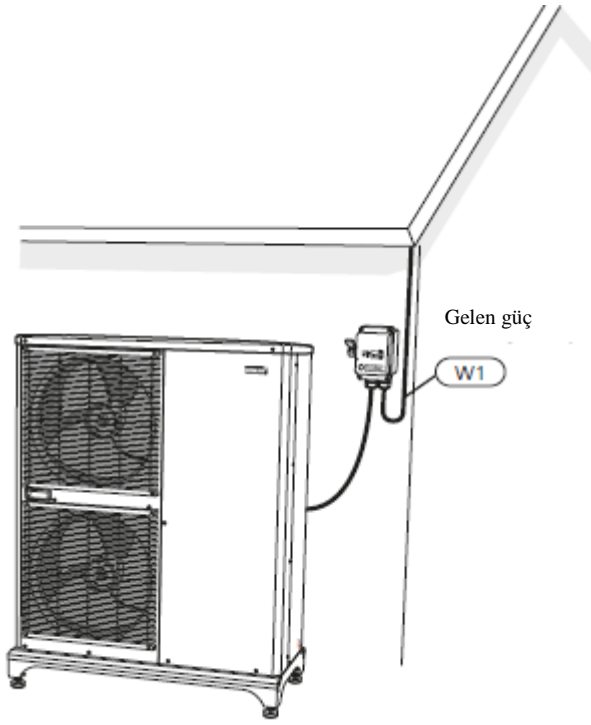
Kablo yerleştirilirken, karışmayı önlemek için, ekranlı iletişim ve/veya alıcı kablolarına dış bağlantıları kabloları, yüksek voltaj kablolarından en az 20 cm uzaklığa yerleştirilmelidir.



F2040-12



F2040-16



Gelen güç kablosu (W1) tedarik edilmekte ve bağlantı kutusu X1'e fabrikada bağlanmaktadır. Isı pompasının dışında yaklaşık 1,8 m kablo bulunmaktadır.

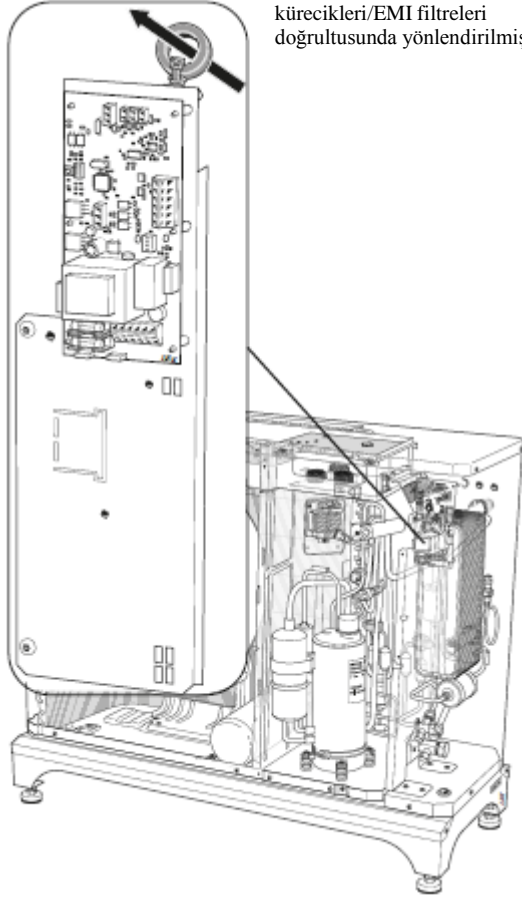
İletişim kablosunu (W2) (kurulumcu tarafından sağlanacaktır) bağlantı kutusuna AA23-X4 bağlayın ve iki kablo bağıyla sağlamlaştırın, şekle bakın.

KVR 10 parçası kurulumu için, ısıtma kablosu (EB14) kablo kovani UB3 aracılığıyla bağlanmıştır, Sayfa 28'de dış ısıtma kablosu KVR 10'u görebilirsiniz.

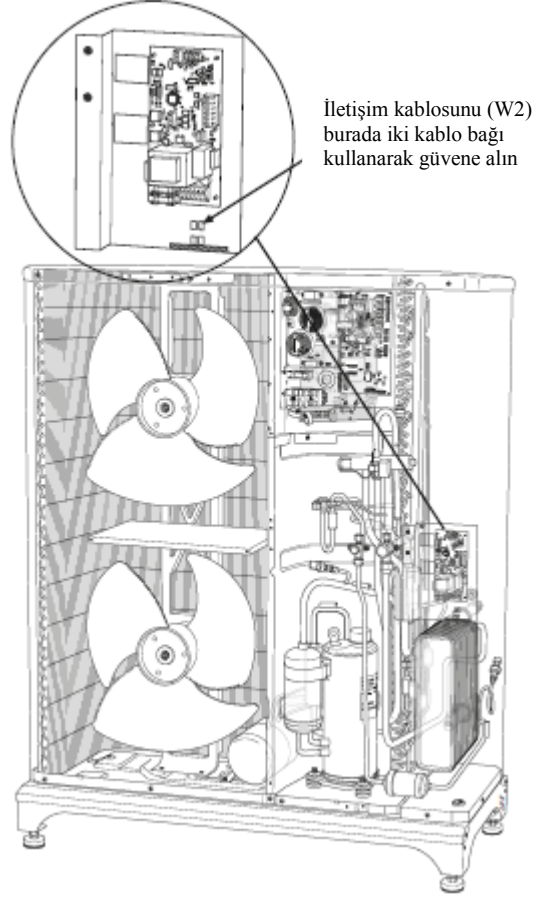
Parça listesi

UB1	Kablo kovani, kasket bağlama
UB2	Kablo kovani, iletişim
UB3	Kablo kovani, ısıtma kablosu (EB14)
W1	Kablo, gelen güç

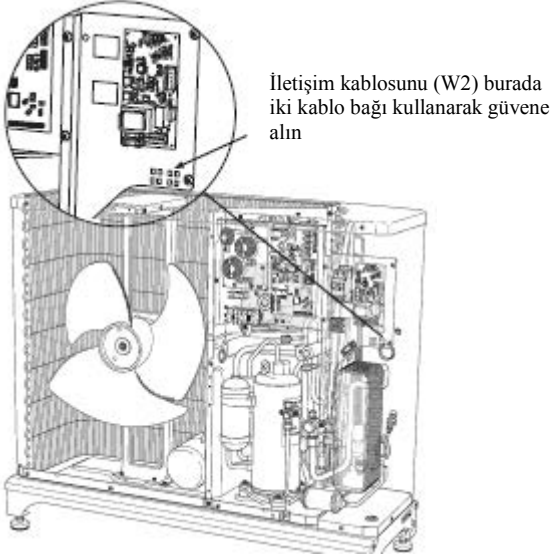
F2040-8



F2040-16

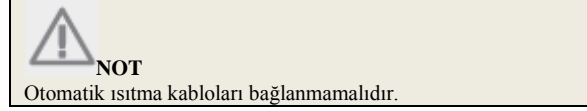


F2040-12



Dış ısıtma kablosu KVR 10 (aksesuar)

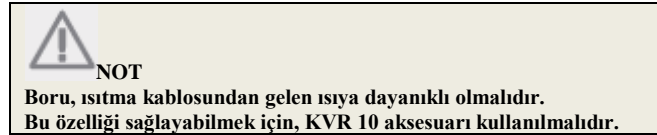
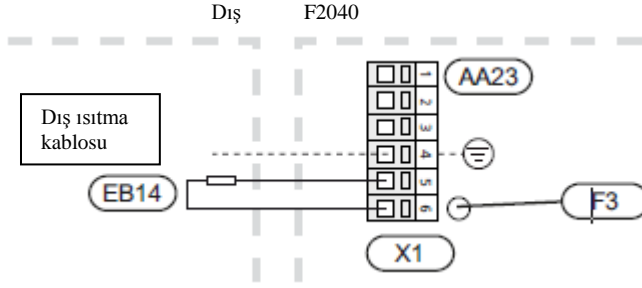
F2040 dış ısıtma kablosu için(EB14)(sisteme dahil değildir) kolon tabanına sahiptir. Bağlantı 250mA ile sigortalanmıştır (iletişim paneli AA23 üzerindeki F3). Başka bir kablo kullanılacaksa, sigorta uygun bir başkasıyla değiştirilmelidir. (tabloya bakın).



Uzunluk (m)	Toplam güç (W)	Sigorta (F3)	NIBE Parça No. Sigorta
1	15	T100mA/250V	718085
3	45	T250mA/250V	518900*
6	90	T500mA/250V	718086

* Fabrikada ayarlanır.

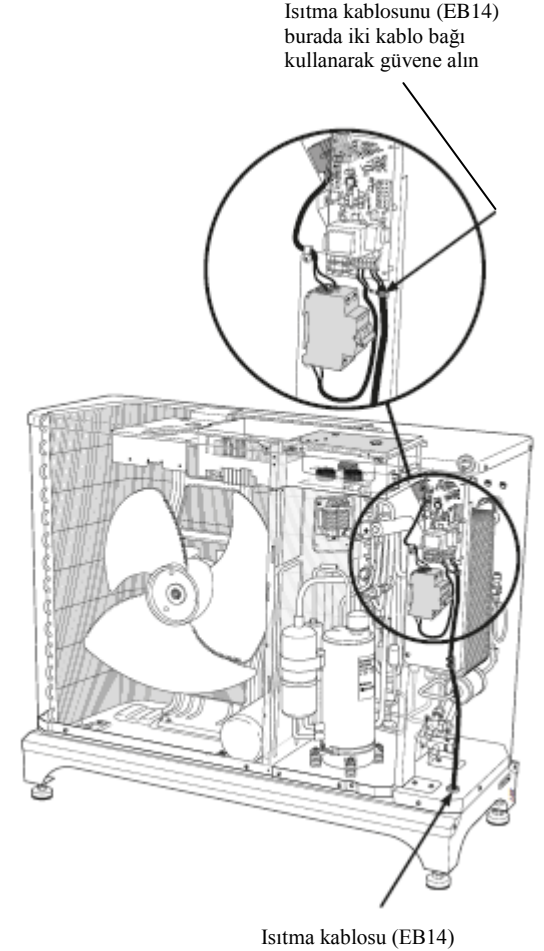
Dış ısıtma kablosunu (EB14) bağlantı kutusuna X1:4-6 aşağıdaki çizime göre bağlayın:



Kablo yönlendirme

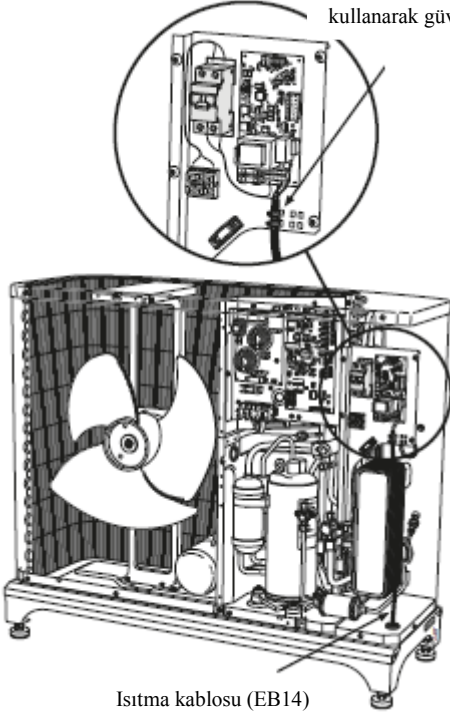
Aşağıdaki çizimler, dağıtım kutusundan yoğunlaşma suyu borusuna kablo yönlendirmesini göstermektedir. Isıtma kablosunu (EB14) kovanın alt tarafından yönlendirin ve elektrik bağlantısına iki kablo bağıyla güvene alın. Yoğunlaşmış su borusuna girdikten sonra, elektrik kablosu ile ısıtma kablosu arasında aktarım oluşacaktır.

F2040-8



F2040-12

Isıtma kablosunu (EB14) burada iki kablo bağı kullanarak güvene alın



Isıtma kablosu (EB14)

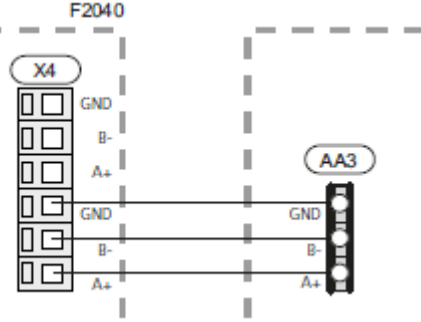
Ortam derecesi alıcısı

F2040'ın arka bölümüne bir ortam derecesi alıcısı (Tho-A) yerleştirilmiştir.

İletişim

F2040; aşağıdaki çizime göre, bina içi modülü bağlantı kutusuna X4:4-6 bağlanması doğrultusunda, NIBE bina içi modüllerle iletişim kurabilir.

bina

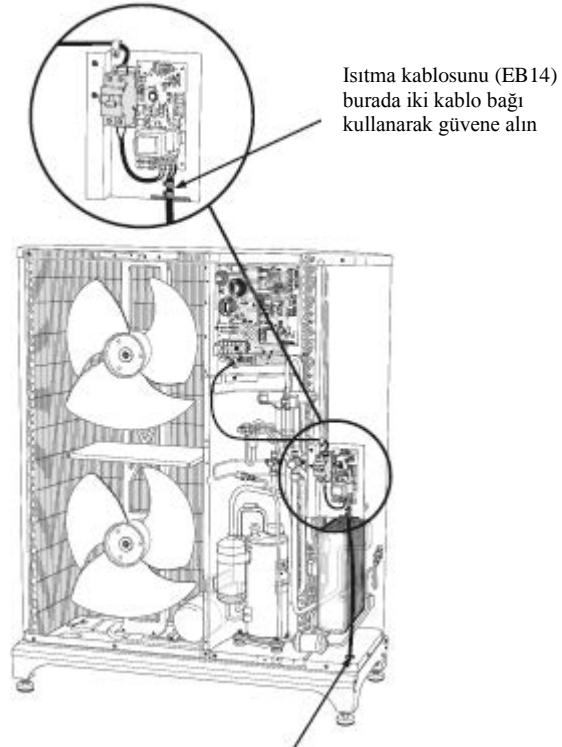


Bina içi modülün kurulumu için, www.nibe.eu adresindeki ilgili kılavuza bakın.

Kasket bağlantıyla adreslendirme

İletişim kartında, NIBE kumanda modülü ile F2040 arasındaki iletişim için iletişim adresi seçilmiştir. F2040 için varsayılan adres 1'dir. Kasket bağlantıda tüm F2040lar özel bir adrese sahip olmalıdır. Adres rakamsal olarak kodlanmıştır.

Adres	S2:1	S2:2	S2:3
1	KAPALI	KAPALI	KAPALI
2	AÇIK	KAPALI	KAPALI
3	KAPALI	AÇIK	KAPALI
4	AÇIK	AÇIK	KAPALI
5	KAPALI	KAPALI	AÇIK
6	AÇIK	KAPALI	AÇIK
7	KAPALI	AÇIK	AÇIK
8	AÇIK	AÇIK	AÇIK



Isıtma kablosu (EB14)

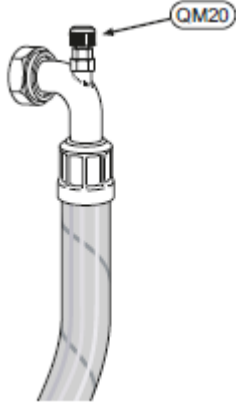
6 Hizmete sokma ve ayarlama

Hazırlıklar

- Hizmete sokmadan önce; şarj devresinin ve iklimlendirme sisteminin dolu olduğundan ve iyi havalandırıldığından emin olun.
- Kaçaklar için boru sistemini kontrol edin.

Isıtma aracı sistemini doldurma ve havalandırma

1. Isıtma aracı sistemi, gerekli seviyeye kadar suyla doludur.
2. Sistemi; eklenmiş esnek hortum ve olasılıkla devir daim pompasının üzerinde olan havalandırma nipeli (QM20) ile havalandırın.



Kompresör ısıtıcısı

F2040 çalışmadan önce ve kompresör soğuk olduğunda, kompresörü ısıtan bir kompresör ısıtıcısı donanımına sahiptir.



NOT

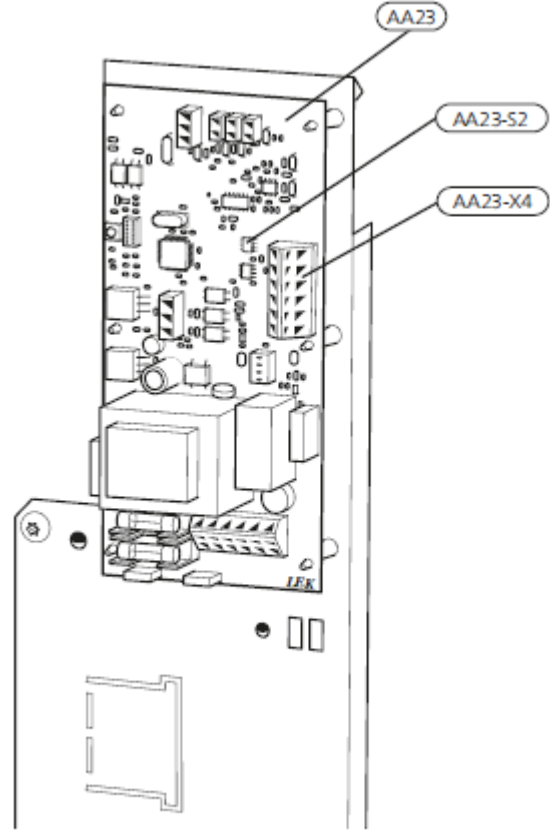
Kompresör ısıtıcısı, ilk çalıştırılmasından en az 6-8 saat önce bağlanmış olmalıdır, bina içi kurulum kılavuzunun "Çalıştırma ve inceleme" bölümüne bakın.

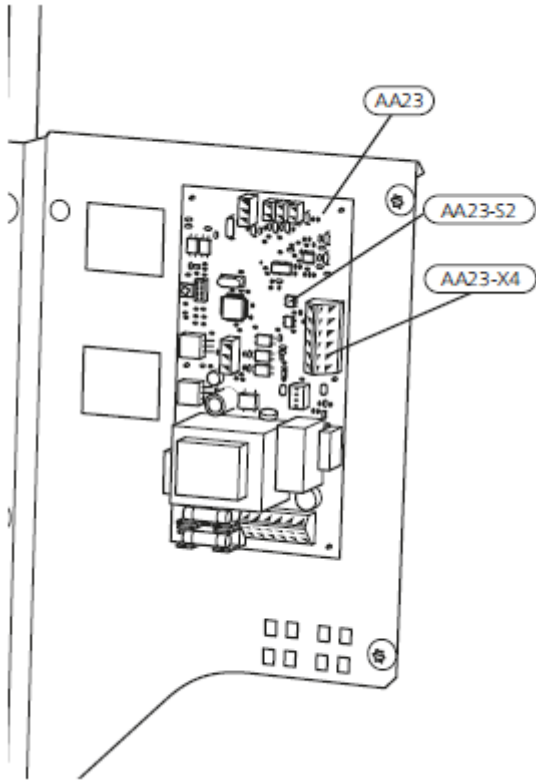
Çalıştırma ve inceleme

F2040-8

1. Kompresör ısıtıcısı (CH), başlatılabilmesi için, çalıştırmadan en az 6-8 saat öncesinde çalışır hale getirilmiş olmalıdır. Bu, kontrol gerilimi düğmesini açarak ve iletişim kablosunu kapatarak yapılabilir.
2. F2040, 1'den farklı bir şekilde adreslendirilmesi gerekiyorsa, adreslenmelidir. Sayfa 29'daki kasket bağlantı ile adresleme bölümüne bakın.
3. Bağlantı kutusu AA23-X4 üzerindeki iletişim kablosu bağlanmalıdır.
4. İzolasyon düğmesini açın.
5. F2040'ın güç kaynağına bağlı olduğundan emin olun.
6. İletişim kablosunun (W2) bağlantı kutusuna AA23-X4 bağlanmasından 6-8 saat sonra
7. Bina içi modülü yeniden çalıştırın. Bina içi modül için kurulum kılavuzunun "Çalıştırma ve inceleme" bölümündeki talimatları izleyin.

Eğer **sessiz mod** ile çalıştırılmak isteniyorsa, iç bölümde ya da kumanda modülünde ayarlanabilir.





Uyarı

Gücü kestikten en az iki dakika sonrasına kadar herhangi bir elektrikli alet çalıştırmayın.

Isıtma aracı kısmını tekrar ayarlama


Havanın sıcak su ya da havalandırma yoluyla boşaltılması gerekli olabilir. Isıtma pompasından fokurtu duyuluyorsa, devir daim pompası ve radyatörlerin daha fazla havalandırmaya ihtiyacı olabilir. Sistem sabitken (doğru basınç ve tüm hava boşaltılmış) otomatik kontrol sistemi ihtiyaç duyulan şekilde ayarlanabilir.


Ayarlama, Őarj akımı


Sıcak su Őarjını ayarlama talimatları, kurulum kılavuzunun ilgili bina iēi bölümündedir. F2040 ile kullanılabilir aksesuarlar ve bina iēi bölümlerinin listesi için Sayfa 98'e bakın.


7 Konforda bozukluk

Arıza

 **NOT**
Vidalanarak emniyete alınmış kapakların altındaki işler, sadece nitelikli bir kurulum uzmanı tarafından ya da gözetiminde yapılmalıdır.

 **NOT**
F2040 çok sayıda dış üniteye bağlanabilmesine rağmen, bunlar mutlaka kontrol edilmelidir.

 **NOT**
Arızanın düzeltilmesi, vidalı kapakları içerisinde işlem gerektiriyorsa, gelen elektriğin emniyet düğmesiyle kesilmesi gereklidir.

 **NOT**
Alarmlar NIBE SMO ya da NIBE bina içi modülünde onaylanmaktadır.

Yukarıdaki ipuçları, konfor bozukluğunu gidermede kullanılabilir.

Temel faaliyetler

Aşağıdaki olası arıza kaynaklarını kontrol ederek başlayın:

- Isı pompası çalışıyor mu ya da güç kablosu F2040'a bağlı mı ?
- Mekanın grup ya da ana sigortaları
- Cihazın topraklı otomatik sigortası
- Isıtıcı pompasının motor otomatik sigortası(F).

Düşük su sıcaklığı ya da sıcak su olmayışı

Hata izlemenin bu bölümünde, eğer ısı pompası sıcak su ısıtıcıya bağlanmışsa uygulanabilir.

- Fazla sıcak su tüketimi
Sıcak su ısıtılana dek bekleyin.
- NIBE modülü yanlış ayarlanmıştır.
Bina içi modülü için kılavuza bakın.

Düşük oda sıcaklığı

- Birçok odada kapatılmış termostat
Mümkün olduğunca çok odada termostatı en yüksek seviyeye çıkarın.
- Oda sıcaklığını değiştirmek için dış düğme etkinleştirilmiştir.
Dış düğmeleri kontrol edin.

Alıcının yerleştirilmesi

- NIBE SMO ve NIBE bina içi modülü ayarları yanlıştır.
Bina içi modülü için kılavuza bakın.

Yüksek oda sıcaklığı

- Oda sıcaklığını değiştirmek için dış düğme etkinleştirilmiştir.
Dış düğmeleri kontrol edin.
- NIBE SMO ve NIBE bina içi modülü ayarları yanlıştır.
Bina içi modülü için kılavuza bakın.

F2040 çalışmıyor

F2040 tüm alarmları bina içi modüle iletir.

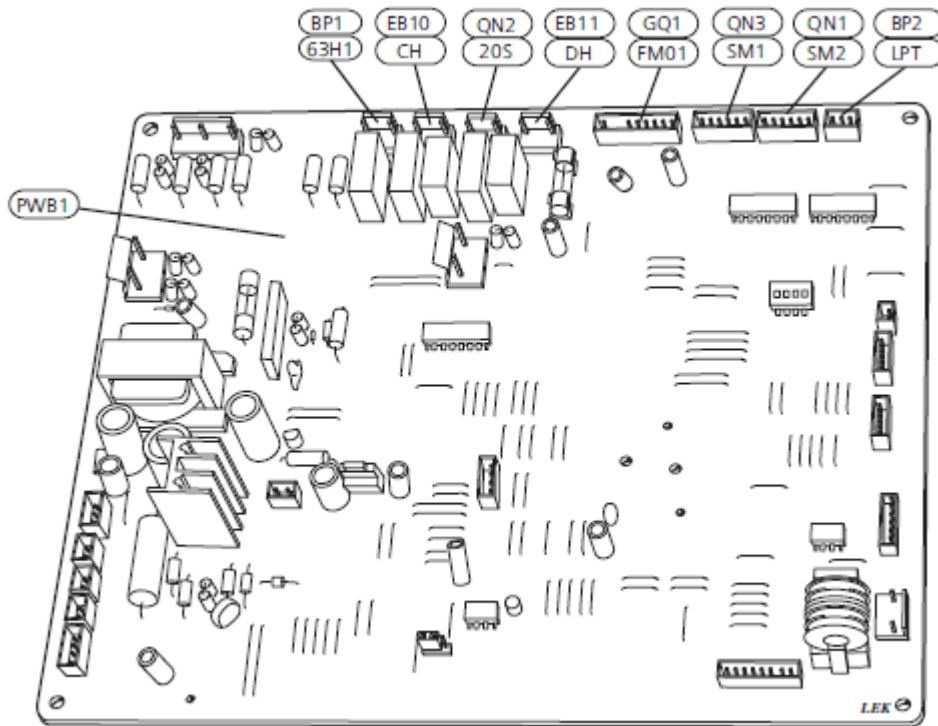
- F2040'ın güç kaynağına bağlı olduğundan emin olun.
- Bina içi modülü kontrol edin. Bina içi modül için kurulum kılavuzundaki "Konfor bozukluğu" bölümüne bakın.

F2040 iletişim kurmuyor

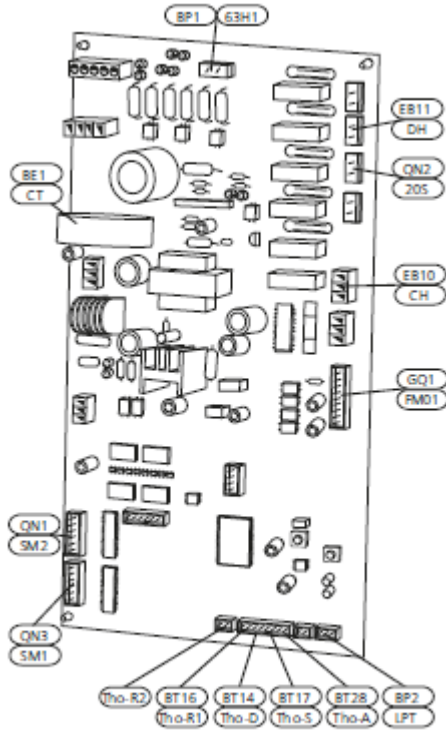
- F2040'ın adreslemesinin doğru olduğundan emin olun.
- İletişim kablosunun bağlı olup olmadığını kontrol edin.

Karta (PWB1) bağlanması

F2040-8



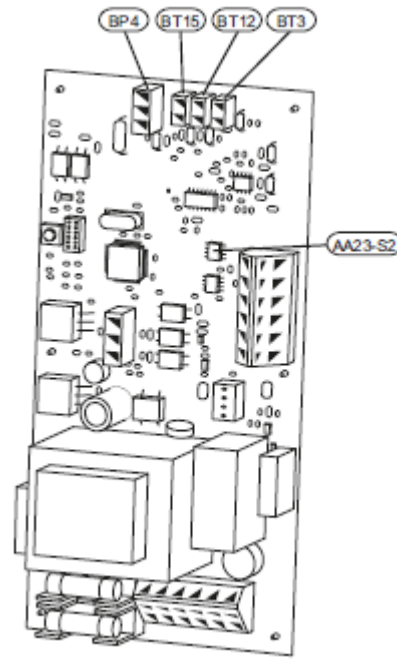
F2040-12/F2040-16



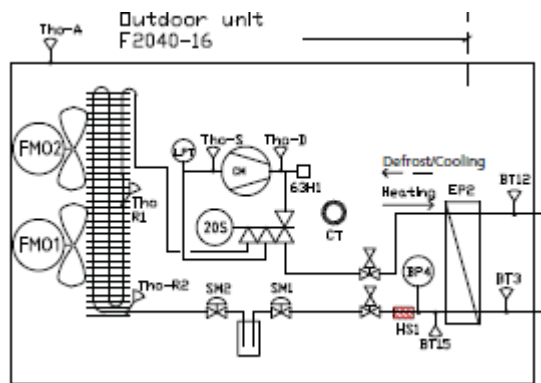
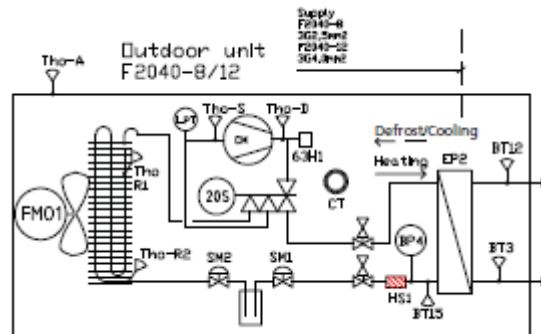
Alıcılar vb.

BE1(CT)	Geçerli alıcı
BP1(63H1)	Yüksek basınç presostati
BP2(LPT)	Düşük basınç vericisi
BP4	Basınç alıcısı, soğutucu
BT3	Sıcaklık alıcısı, ısıtıcı aracın dönüş hattı
BT12	Sıcaklık alıcısı, soğutucu güç hattı
BT14(Tho-D)	Sıcaklık alıcısı, sıcak gaz
BT15	Sıcaklık alıcısı, sıvı borusu
BT16(Tho-R1)	Sıcaklık alıcısı, ısı dönüştürücü 1
BT17(Tho-S)	Sıcaklık alıcısı, emici gaz
BT28(Tho-A)	Sıcaklık alıcısı, ortam
EB10 (CH)	Kompresör ısıtıcısı
EB11 (DH)	Salmama tavası ısıtıcısı
EP2	Soğutucu
GQ (FM01)	Fan
GQ10(CM)	Kompresör
HS1	Kurutma filtresi
QN1(SM2)	Genişletme vanası, ısıtma
QN2(20S)	4-yönlü vana
QN3(SM1)	Genişletme vanası, soğutma
Tho-R2	Sıcaklık alıcısı, ısı dönüştürücü 2

Karta bağlantı (AA23)

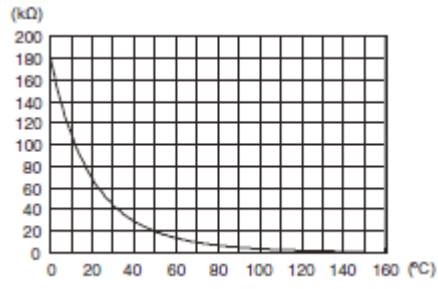


F2040'ta alıcının yerleştirilmesi

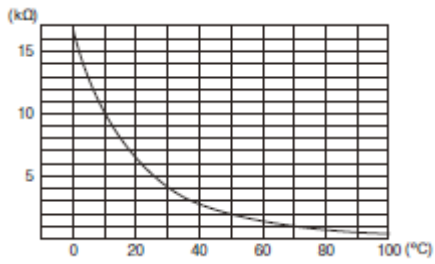


F2040'taki alıcın verileri

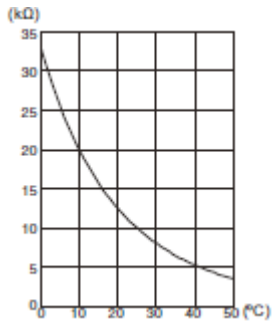
Tho-D



Tho-S, Tho-R1, Tho-R2



Tho-A



Dönüşüm hattı, soğutucu güç kaynağı (BT12) ve sıvı borusu (BT15) sıcaklık alıcısı (BT3) verileri

Sıcaklık(C)	Direnç (kOhm)	Akım (VDC)
-40	351.0	3.256
-35	251.6	3.240
-30	182.5	3.218
-25	133.8	3.189
-20	99.22	3.150
-15	74.32	3.105
-10	56.20	3.047
-5	42.89	2.976
0	33.02	2.889
5	25.61	2.789
10	20.02	2.673
15	15.77	2.541
20	12.51	2.399
25	10.00	2.245
30	8.045	2.083
35	6.514	1.916
40	5.306	1.752
45	4.348	1.587
50	3.583	1.426
55	2.968	1.278
60	2.467	1.136
65	2.068	1.007
70	1.739	0.891
75	1.469	0.785
80	1.246	0.691
85	1.061	0.607
90	0.908	0.533
95	0.779	0.469
100	0.672	0.414

8 Aksesuarlar

Yoğunlaşmış su borusu

Yoğunlaşmış su borusu, farklı uzunluklarda.
Topraklı otomatik sigorta 1-fazlı

KVR 10-10 F2040

1 metre

Parça no. 067 233

KVR 10-30 F2040

2,5 metre

Parça no. 067 235

KVR 10-60F2040

5 metre

Parça no. 067 237

Yer ayaklığı

Yer ayaklığı F2040-8

Parça no. 015 295

Yer ayaklığı F2040-12

Parça no. 015 268

Yer ayaklığı F2040-16

Parça no. 015 268

Bina içi modülü

VVM 310

Parça no. 069 430

VVM 310

EMK 310 ile tümleşik

Parça no. 069 084

VVM 320

Bakır, 3 x 400 V

Parça no. 069 108

Paslanmaz çelik, 3 x 400V

Parça no. 069 109

Emaye, 3 x 400V

EMK 310 ile tümleşik

Parça no. 069 110

Paslanmaz çelik, 3 x 230V

Parça no. 069 113

Paslanmaz çelik, 3 x 230V

Parça no. 069 111

Paslanmaz çelik, 3 x 230V

T&P vanası ile

Parça no. 069 112

VVM 500

Parça no. 069 400

SMO 20

Kumanda modülü

Parça no. 067 224

RSK no. 625 10 06

SMO 40

Kumanda modülü

Parça no. 067 225

RSK no. 625 10 07

Duvar bağlantısı

Duvar bağlantısı F2040-8

Parça no. 067 210

Duvar bağlantısı F2040-12

Parça no. 067 210

Su ısıtıcı / Akü tankı

VPA 300/200

Çift kaplamalı su ısıtıcı

Bakır parça no. 088 710

Emaye parça no. 088 700

VPA 450/300

Çift kaplamalı su ısıtıcı

Bakır parça no. 088 660

Emaye parça no. 088 670

VPB 200

Şarj bobinli sıcak su ısıtıcısı

Bakır parça no. 088 515

Emaye parça no. 088 517

Paslanmaz çelik parça no. 088 518

VPB 300

Şarj bobinli sıcak su ısıtıcısı

Bakır parça no. 088 009

Emaye parça no. 088 011

Paslanmaz çelik parça no. 088 010

VPB 500

Şarj bobinli sıcak su ısıtıcısı

Bakır parça no. 088 220

VPB 750-2

Şarj bobinli sıcak su ısıtıcısı

Bakır parça no. 083 231

VPB 100

Şarj bobinli sıcak su ısıtıcısı

Bakır parça no. 083 240

VPAS 300/450

Çift çeperli ve solar bobinli

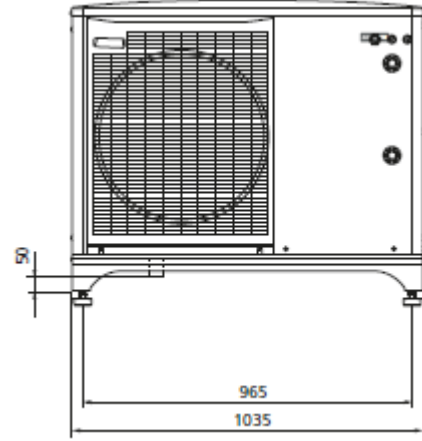
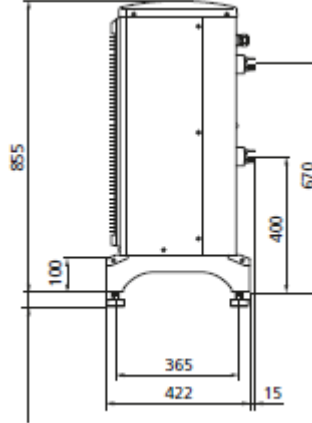
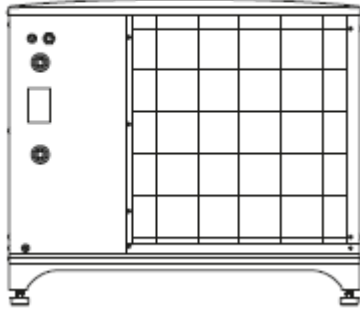
Bakır parça no. 087 720

Emaye parça no. 087 710

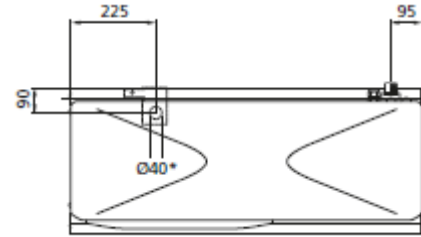
9 Teknik veriler

Boyutlar ve yerleştirme koordinatları

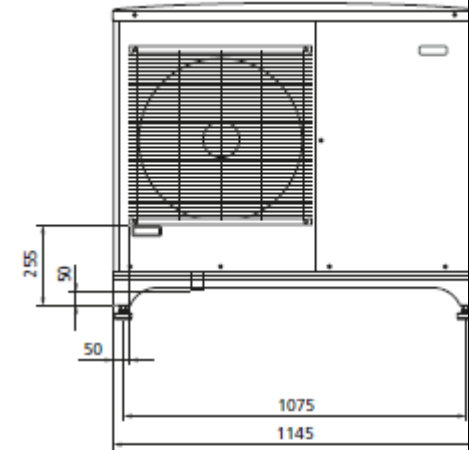
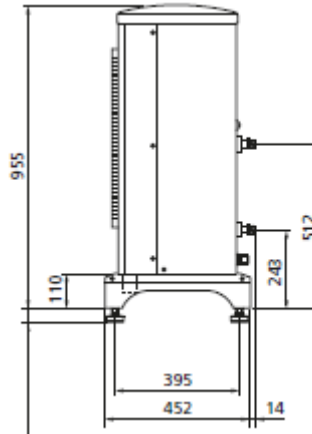
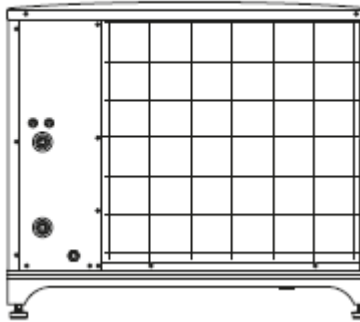
F2040-8



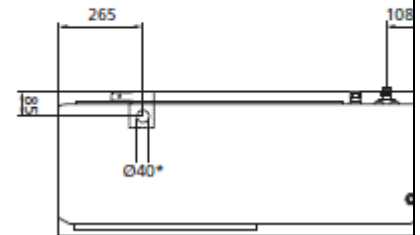
*KVR 10 aksesuarı gereklidir.



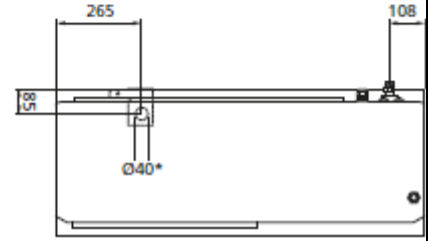
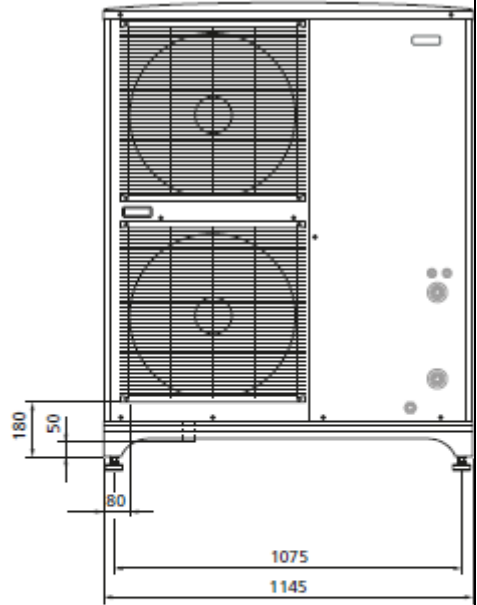
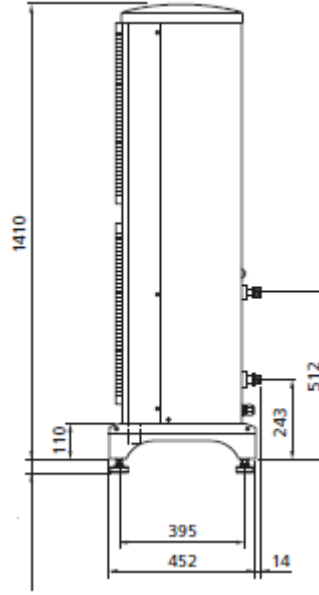
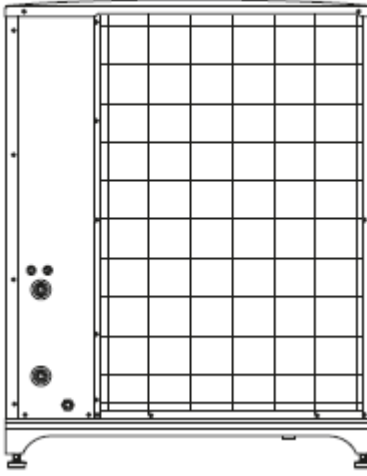
F2040-12



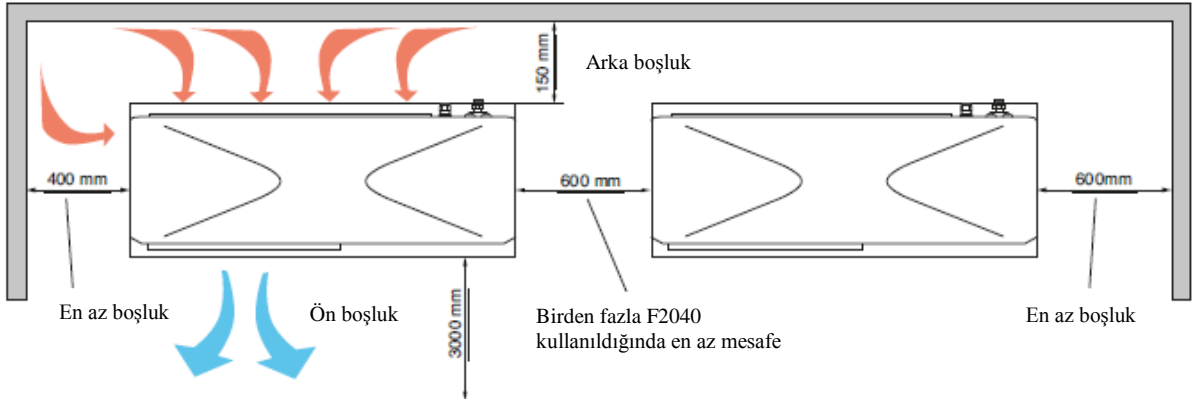
*KVR 10 aksesuarı gereklidir



F2040-16



*KVR 10 aksesuarı gereklidir

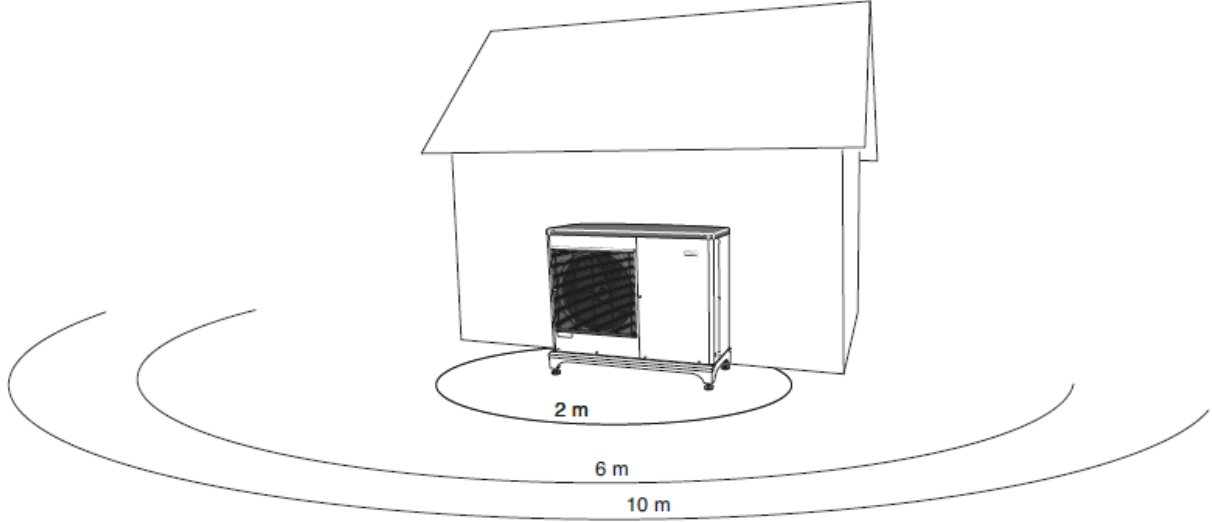


Ses basıncı düzeyleri

F2040 genellikle, göz önüne alınması gereken şekilde, ses dağılımını sağlayan bir ev duvarının yanına yerleştirilir. Buna göre; konumlandırma konusunda en az ses duyarlı komşu alanları seçmeye çalışmalısınız.

Ses basıncı düzeyleri; duvarlar, tuğlalar, zemindeki farklılıklar, vb. etkenlerden de etkilenebilir ve bu nedenle sadece rehber değerler olarak ele alınmalıdır.

F2040 fan hızını; ortam sıcaklığına ve buharlaşma derecesine göre ayarlar.



Hava/su ısıtıcı pompası		F2040-8	F2040-12	F2040-16
Ses gücü seviyesi*EN12102'ye göre 7/45 'te(nominal)	$L_w(A)$	54	57	68
Ses gücü seviyesi 2 m uzaklıktan*	$dB(A)$	40	43	54
Ses gücü seviyesi 6 m uzaklıktan*	$dB(A)$	30,5	33,5	44,5
Ses gücü seviyesi 10 m uzaklıktan*	$dB(A)$	26	29	40

*Boş alan.

Teknik Özellikler

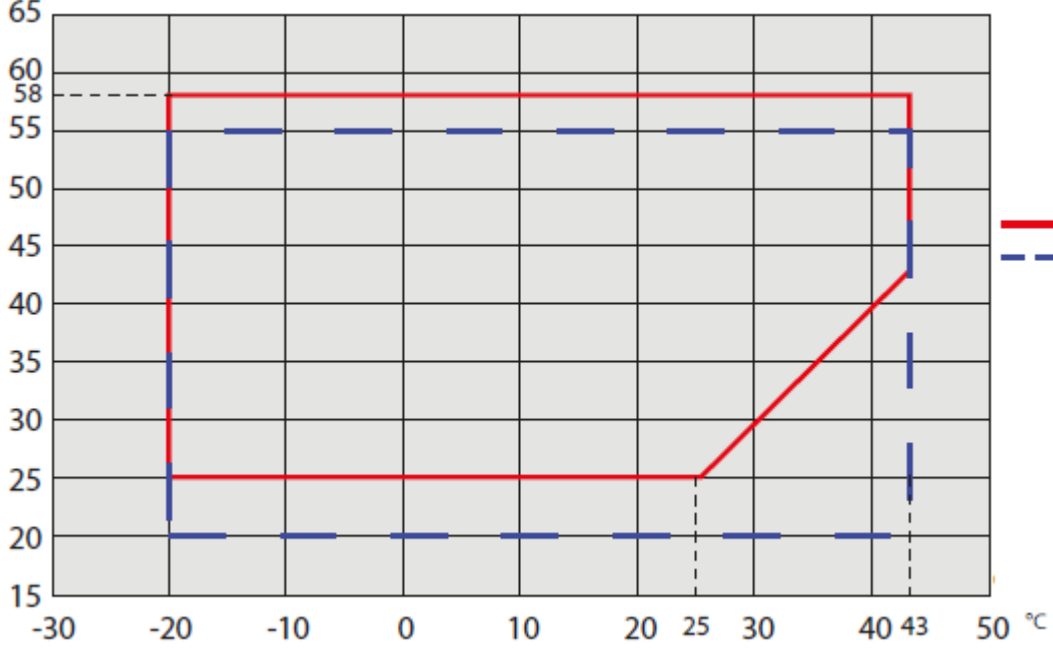
Hava- su ısı pompası		F2040-8	F2040-12	F2040-16
Isıtma	Dış sic./ tedarik sic	Nominal	Nominal	Nominal
EN14511 ΔT5K' ya göre çıktı verileri Tanımlanan/tedarik edilen enerji/ COP (kW/kW/-)	7/35 °C (kat)	3.85/0.84/4.60	5.12/1.08/4.74	7.22/1.55/4.66
	2/35 °C (kat)	6.03/1.59/3.79	6.77/1.74/3.89	9.58/2.53/3.78
	-7/35 °C (kat)	5.91/2.08/2.84	7.95/2.69/2.96	10.79/3.76/2.87
	2/55 °C	4.35/2.03/2.14	5.88/2.69/2.19	7.35/3.73/1.97
	7/45 °C	3.58/1.03/3.47	4.99/1.36/3.66	6.64/1.85/3.59
	2/45 °C	5.11/1.81/2.82	6.47/2.20/2.94	9.02/3.17/2.84
	-7/45 °C	5.61/2.27/2.47	7.78/3.14/2.48	10.98/4.52/2.43
	-15/45 °C	4.99/2.56/1.95	7.83/4.03/1.94	9.25/4.89/1.89
	7/55 °C	3.46/1.11/3.11	4.71/1.52/3.10	5.97/2.05/2.91
-7/55 °C	4.58/2.36/1.94	6.02/2.98/2.02	8.06/4.05/1.99	
Soğutma	Dış sic./ tedarik sic	Maks	Maks	Maks
EN14511 ΔT5K' ya göre çıktı verileri Tanımlanan/tedarik edilen enerji/ EER	27/7 °C	7.52/2.37/3.17	9.87/3.16/3.13	13.30/3.99/3.33
	27/18 °C	11.20/3.20/3.50	11.70/3.32/3.52	17.70/4.52/3.91
	35/7 °C	7.10/2.65/2.68	9.45/3.41/2.77	13.04/4.53/2.88
	35/18 °C	9.19/2.98/3.08	11.20/3.58/3.12	15.70/5.04/3.12
Elektrik verileri				
Nominal gerilim		230V 50 Hz, 230V 2AC 50Hz		
Maks kullanım akımı ısı pompası	Arms	16	23	25
Maks kullanım akımı kompresör	Arms	15	22	24
Başlama akımı	Arms	5	5	5
Maks. İzin verilen bağlantı noktası direnci	Ohm	-	-	-
Nominal çıkış fan	W	86	86	2x86
Sigorta	Arms	16	25	25
Dondurucu döngüsü				
Dondurucu türü			R410A	
Kompresör türü			İkiz Döndürücü	
Kompresör yağı			M-MA68	
Hacim	kg		2.55	2.9
Preosat HP kesme değeri	MPa		4.15 (41.5 bar)	
Preosat LP kesme değeri	MPa		0.079 (0.79 bar)	
Tuzlu su				
Hava akışı	m ³ /h	3000	4380	6000
Maks/Min hava sic.	°C		-20/43	
Buz çözme sistemi			Ters döngü	
Isıtma aracı				
Min/Maks sistem basıncı ısıtma aracı	MPa	0.05/0.25 (0.5/2.5bar)		
Min. Hacim, klima sistemi, ısıtma/soğ.	l	50	80	150
Min. Hacim, klima sistemi, zemin altı soğutma	l	80	100	150
Maks. Akış, klima sistemi	l/s	0.38	0.57	0.79

Hava- su ısı pompası		F2040-8	F2040-12	F2040-16
Isıtma	l/s	Nominal	Nominal	Nominal
Min akış, klima sistemi, %100 sirkülasyonda pompa hızı (don çözme akışı)	l/s	0.19	0.29	0.39
Min akış ısıtma	l/s	0.12	0.15	0.25
Min akış ısıtma	°C	0.15	0.20	0.32
Maks/Min ısıtma aracı sıcaklık devamlı kullanım				
Bağlantı ısıtma aracı tahriksiz	G1"			
Ölçüler ve ağırlık				
Genişlik	mm	1035	1145	1145
Derinlik	mm	422	452	452
Yükseklik	mm	895 (+50/-0)	995 (+50/-0)	1450 (+50/-0)
Ağırlık (ambalaj hariç)	kg	90	105	135
Muhtelif				
Kaplama sınıfı	IP 24			
Renk	Koyu gri			
Parça No	064 109	064 092	064 092	

- 1) EN 61000-3-11' e uygun olarak şebekede maksimum izin verilen direnç. Başlama akımları kısa gerilim düşmelerine neden olabilir ve bu durum diğer ekipmanların istenmeyen koşullara girmesine neden olabilir. Eğer şebeke bağlantı noktalarındaki direnç belirtilenden daha yüksekse, karışmanın ortaya çıkması muhtemeldir. Eğer şebeke bağlantı noktalarındaki direnç belirtilen güç kaynağı kontrolüyle aynı ise güç tedarikçisi ekipmanı almadan önce kontrol edilir.
- 2) 2) Belirtilen çıkış düşük sigorta ile sınırlıdır.

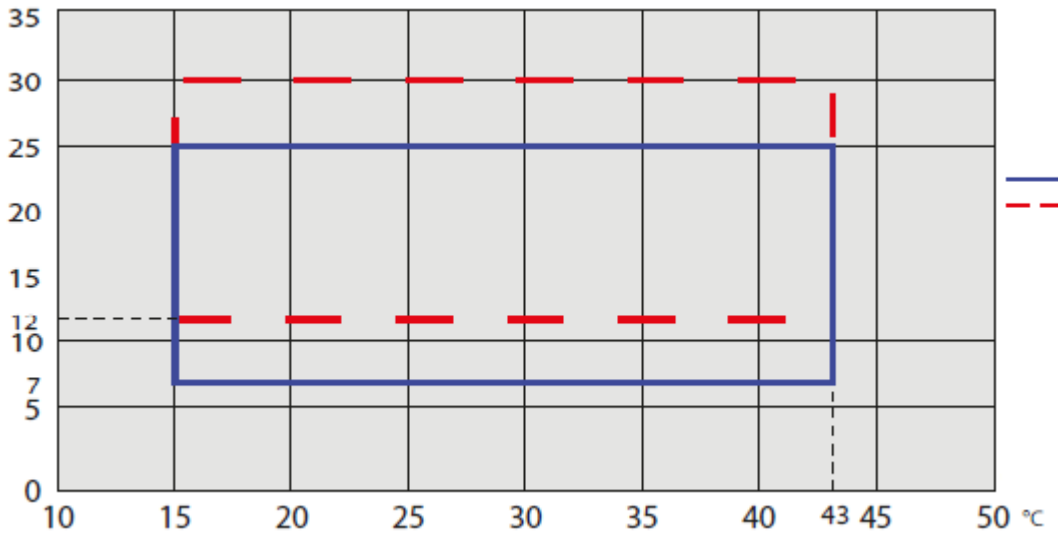
Çalışma aralığı, kompresör işlemi – ısıtma
F2040 -8, - 12, - 16

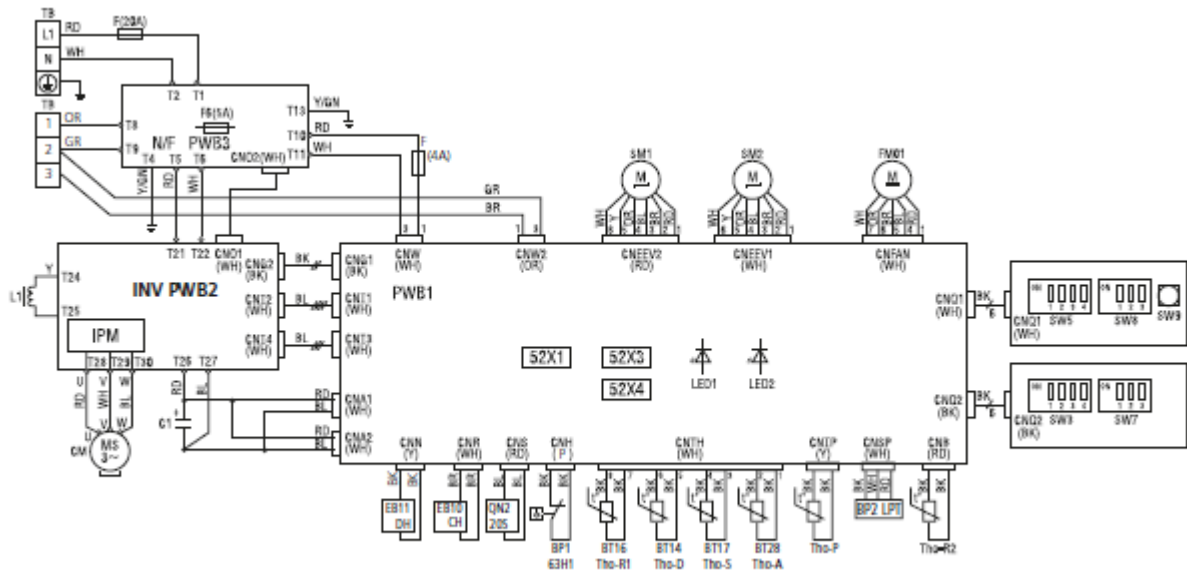
Su sıcaklığı
°C

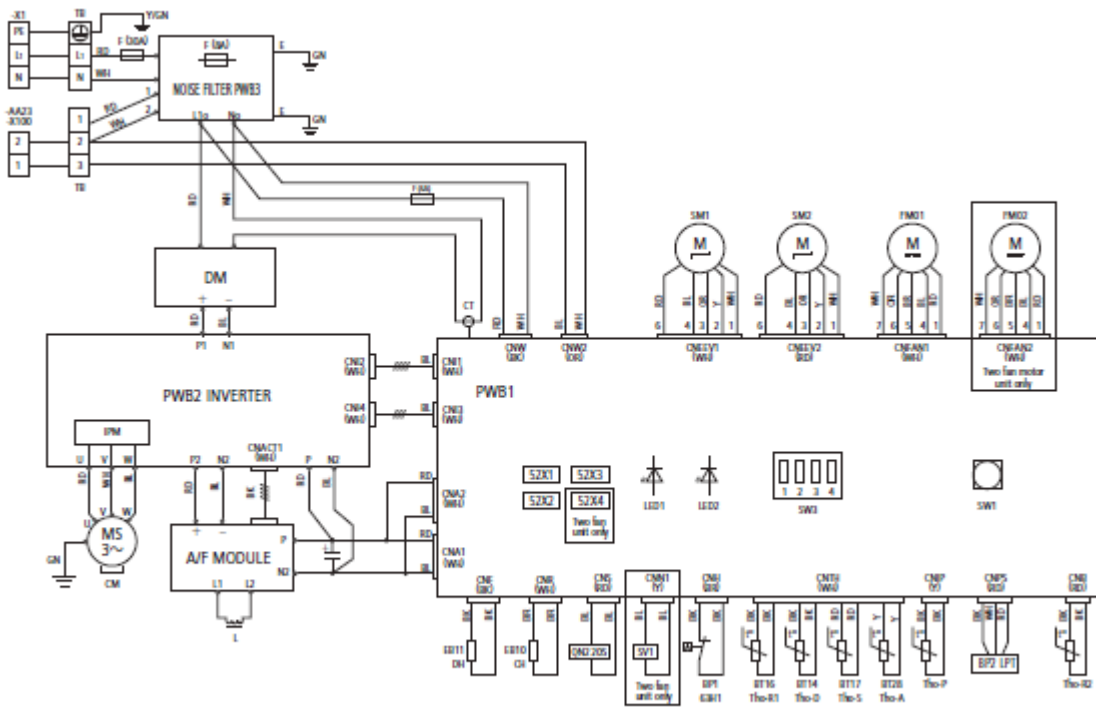


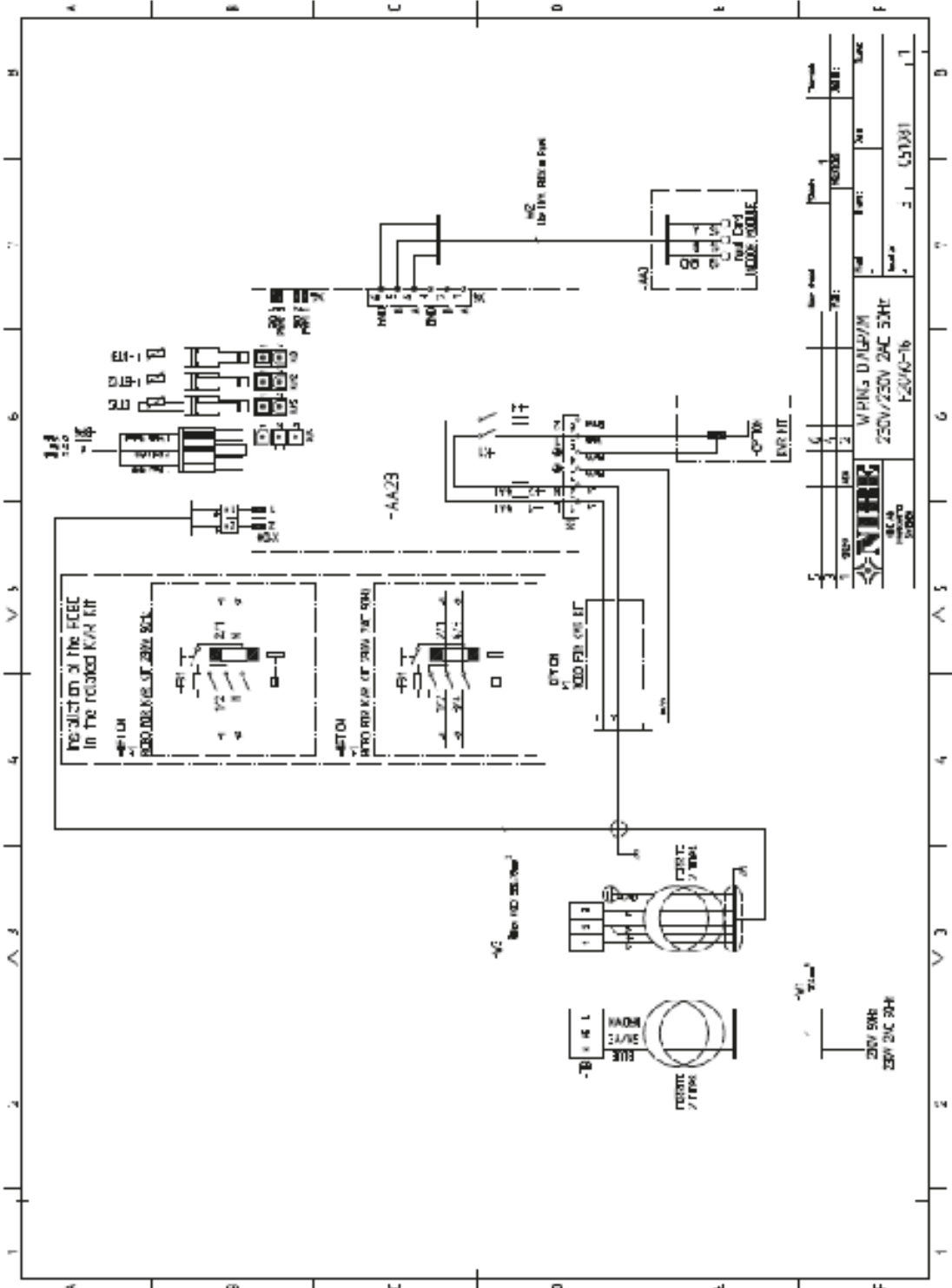
Çalışma aralığı, kompresör işlemi – ısıtma
F2040 -8, - 12, - 16

Su sıcaklığı
°C



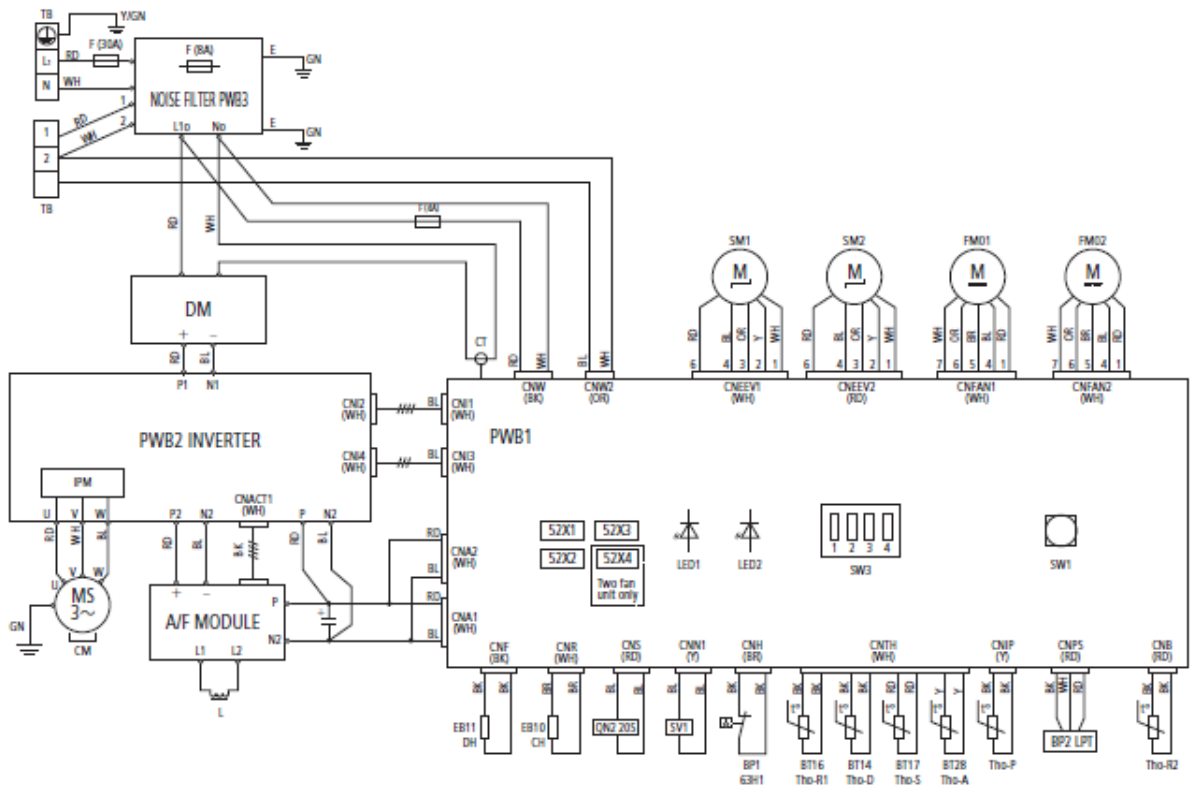






1	250V 500W 250V 2AC 50Hz	1	1
2	250V 500W 250V 2AC 50Hz	2	1
3	250V 500W 250V 2AC 50Hz	3	1
4	250V 500W 250V 2AC 50Hz	4	1
5	250V 500W 250V 2AC 50Hz	5	1
6	250V 500W 250V 2AC 50Hz	6	1
7	250V 500W 250V 2AC 50Hz	7	1
8	250V 500W 250V 2AC 50Hz	8	1

NIBB
 250V 500W
 250V 2AC 50Hz



10 Unsur kaydı

Unsur kaydı

A

Aksesuarlar,38

Çoklu ısıtıcı pompası işlemi aracılığıyla adresleme,29

Ayarlama, şarj akımı,33

Ortam sıcaklığı alıcısı,29

Montaj,6

C

Devreye alma ve ayarlama,30

Ayarlama, şarj akımı,33

Kompresör ısıtıcısı,30

